



Descripción

Modulo con 8 entradas análogas universales (mV, V, mA y termopar) y comunicación Modbus RS485.

La serie M-7000 es una familia de módulos de adquisición y control de datos de la red que soportan Modbus RTU. Pueden ser controlados remotamente con un sistema de comandos llamados protocolo DCON. Con el protocolo Modbus RTU, puede comunicarse fácilmente con la mayoría del software popular y los PLCs de SCADA/HMI.

Especificaciones

Entrada	
Canales	8 diferenciales
Tipo de entrada	mV, V, mA, Termopar
Resolución	16 bits
Tasa de muestro	8 muestras/Segundo (Total)
Exactitud	±0.15 %
-3dB de ancho de banda	5.24 Hz
Modo de rechazo común	86 dB Típico
Impedancia de entrada	> 2M Ohms
Aislamiento de voltaje	3000Vdc
Protección de sobre carga	240Vrms
Detección de termopar abierto	Si
Configuración individual de entradas	Si
Interfaz	
Interfaz	RS-485
Formato	N, 8, 1
Baud Rate	1200 ~ 115200bps
LED	
1 LED como Encendido/ Indicador de comunicación	

Alimentación	
Rango Voltaje de entrada	10 ~ 30 Vdc
Consumo	1.2W
Protocolo	
Soporta protocolo Modbus y DCON	Si
Temperatura Ambiente	
Temperatura de operación	-25 a 75°C
Temperatura de almacenamiento	-40 a 85°C
Humedad	5 a 95%, Sin condensación

Direcciones Modbus

Dirección	Descripción
30001	Valor de la entrada análoga del canal 0
30002	Valor de la entrada análoga del canal 1
30003	Valor de la entrada análoga del canal 2
30004	Valor de la entrada análoga del canal 3
30005	Valor de la entrada análoga del canal 4
30006	Valor de la entrada análoga del canal 5
30007	Valor de la entrada análoga del canal 6
30008	Valor de la entrada análoga del canal 7
30129	Temperatura del CJC
10001	Estado de la entrada análoga del canal 0
10002	Estado de la entrada análoga del canal 1
10003	Estado de la entrada análoga del canal 2
10004	Estado de la entrada análoga del canal 3
10005	Estado de la entrada análoga del canal 4
10006	Estado de la entrada análoga del canal 5
10007	Estado de la entrada análoga del canal 6
10008	Estado de la entrada análoga del canal 7

info@logicbus.com.mx

www.logicbus.com.mx

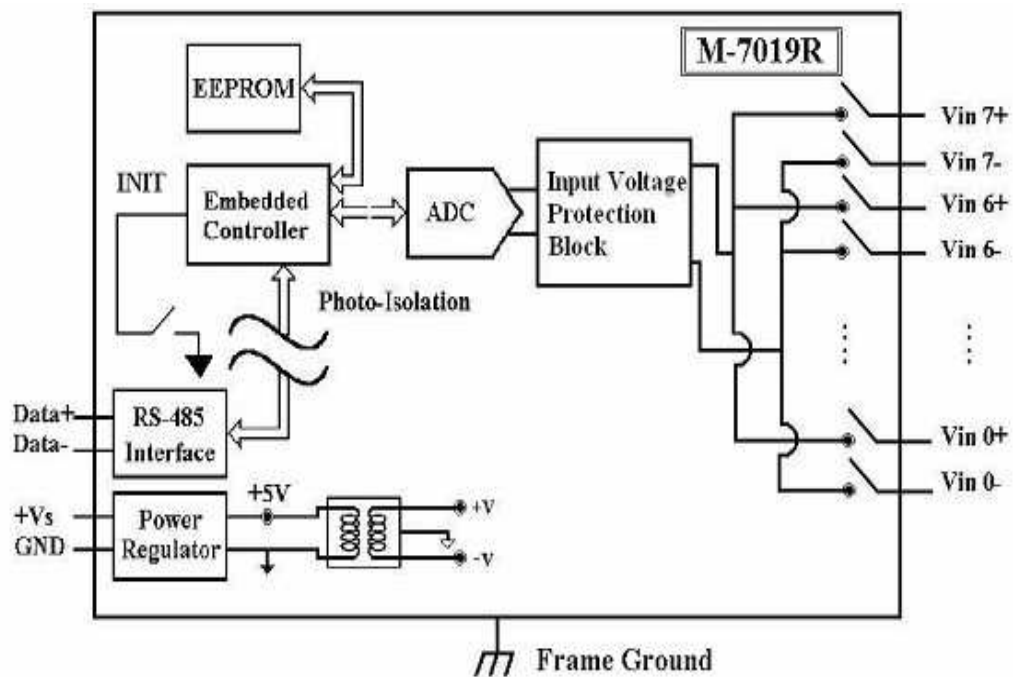
Alcalde # 1822 Col. Miraflores C.P. 44270 Guadalajara, Jal. México
 MX 01 (33) 3854-5975 y 3823-4349 USA 001 (619)- 884-94-93 (San Diego, CA. Office)

Selección de Termopar

Código	Tipo de Termopar	Rango de Temperatura °C
0E	J	-210 ~ +760
0F	K	-270 ~ +1372
10	T	-270 ~ +400
11	E	-270 ~ +1000
12	R	0 ~ +1768
13	S	0 ~ +1768
14	B	0 ~ +1820
15	N	-270 ~ +1300
16	C	0 ~ +2320
17	L	-200 ~ +800
18	M	-200 ~ +100
19	L2 (DIN43710)	-200 ~ +900

Hardware

Estructura Interna

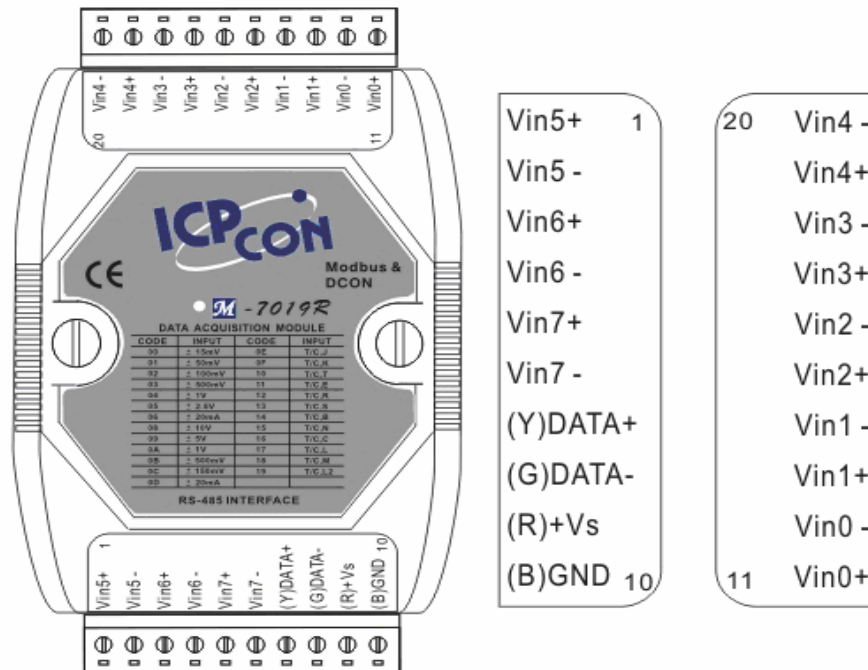


info@logicbus.com.mx

www.logicbus.com.mx

Alcalde # 1822 Col. Miraflores C.P. 44270 Guadalajara, Jal. México
 MX 01 (33) 3854-5975 y 3823-4349 USA 001 (619)- 884-94-93 (San Diego, CA. Office)

Asignación de Pines



Conexión

