



M-7055/D

Especificaciones

Entrada Digital	
Canales	8
Tipo de entrada	Contacto Seco: “Source”, Contacto mojado: “Sink” o “Source”
Nivel de contacto seco	Nivel de voltaje apagado : Abierto Nivel de voltaje encendido : Cerca de tierra
Nivel de contacto mojado	Nivel de voltaje apagado: +4V max. Nivel de voltaje encendido : +10V a +50V
Impedancia de entrada	10K Ohms, 0.5W
Contadores	Canales : 8
	Contadores : 16-bit (65535)
	Frecuencia de entrada máxima : 100Hz Ancho de pulso mínimo: 5ms
Optoaislamiento	3750Vdc
Salida Digital	
Canales	8
Tipo de Salida	Source, Colector abierto
Voltaje de Salida	10 a 40V máximo
Corriente de Salida	650mA por canal, Modulo de Manejo directo de relevador
Protección contra corto circuito	Si
Optoaislamiento	3750Vrms
Interfaz	
Interfaz	RS-485
Formato	N, 8, 1
Baud Rate	1200 ~ 115200bps
LED	
1 LED como Encendido/ Indicador de comunicación	
8 LEDs como Indicadores de entrada Digital y 8 LEDs Como indicadores de salida Digital (Para M-7055D)	

Alimentación	
Rango Voltaje de entrada	10~30Vdc
Consumo	1.2W (M-7055) / 2.2W (M-7055D)
Protocolo	
Soporta protocolo Modbus y DCON	Si
Temperatura Ambiente	
Temperatura de operación	-25 a 75°C
Temperatura de almacenamiento	-40 a 85°C
Humedad	5 a 95%Rh, Sin condensación

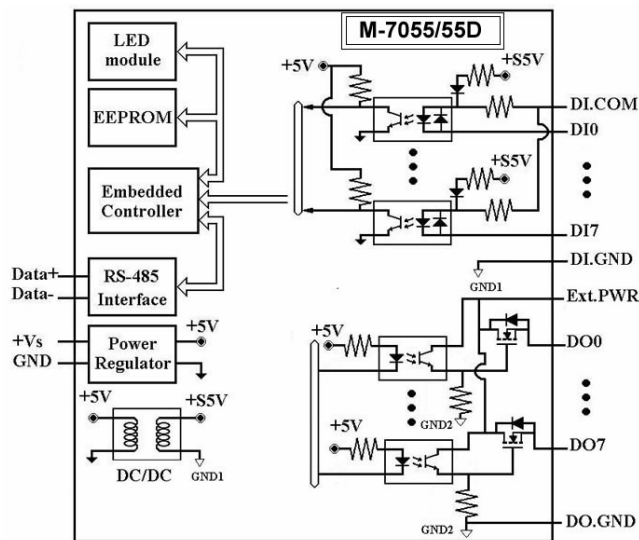
Comandos Modbus para modulo M-7055 y M-7055D

M-7000 DIO

Address	Channel	Description	Attribute
00001~00032	DO 0 ~ DO 31	Current DO value	R/W
00033~00064	DI 0 ~ DI 31	Current DI value	R
00065~00096	0~31	DIO Latch high value	R
00097~00128	0~31	DIO Latch low value	R

Hardware

Estructura Interna

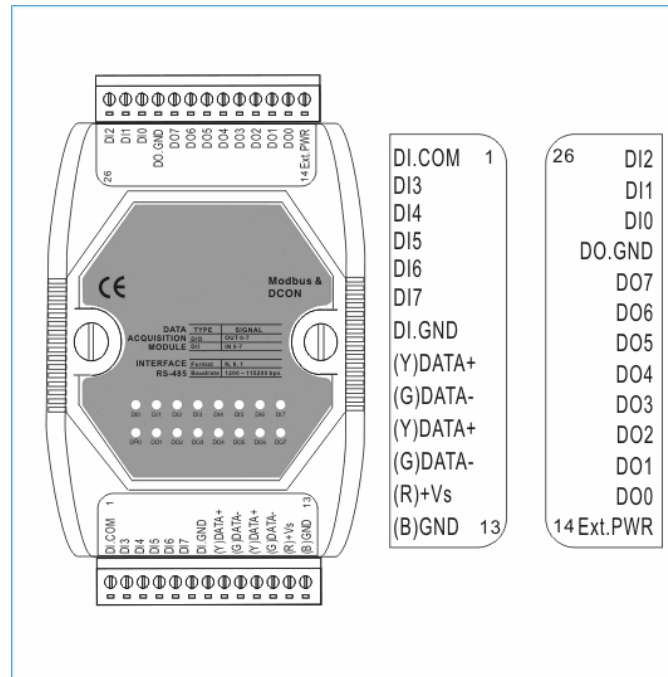


info@logicbus.com.mx

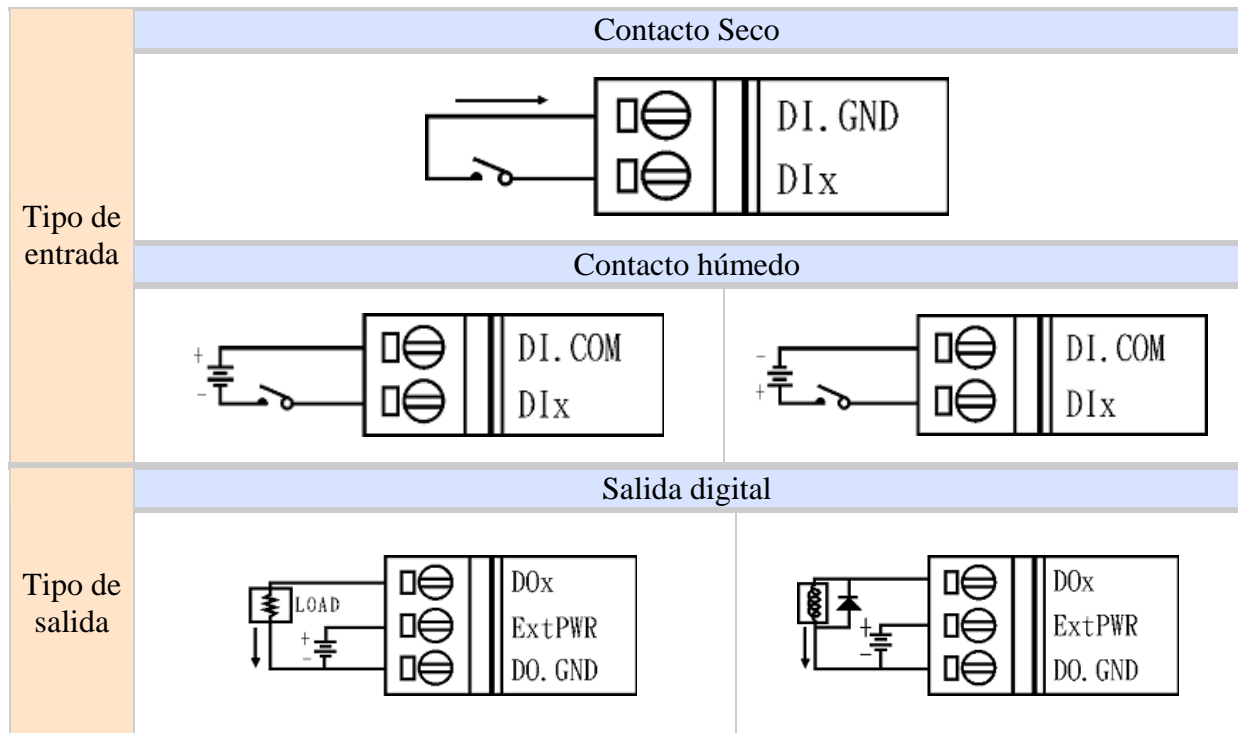
www.logicbus.com.mx

Alcalde # 1822 Col. Miraflores C.P. 44270 Guadalajara, Jal. Mexico
 MX 01 (33) 3854-5975 y 3823-4349 USA 001 (619)- 884-94-93 (San Diego, CA. Office)

Asignación de Pines



Conexión



info@logicbus.com.mx

www.logicbus.com.mx

Alcalde # 1822 Col. Miraflores C.P. 44270 Guadalajara, Jal. Mexico
 MX 01 (33) 3854-5975 y 3823-4349 USA 001 (619)- 884-94-93 (San Diego, CA. Office)