



¡ Tu Sitio de Automatización !



PLC FBS-10MA

PLC con 10 variables de E/S: 6 entradas digitales y 4 salidas de relevador o transistor

Características

- Conexión en red hasta 254 cerebros (CPU's)
- Hasta 3 puertos de comunicación (RS-232, RS-485, USB y Ethernet)
- Rango completo de periféricos
- Driver de comunicación abierto
- Software gratuito de desarrollo intuitivo y de fácil manejo
- Programación en escalera



Especificaciones

| Entradas digitales | | |
|---------------------------------------|---|------------------|
| Voltaje en las entradas | 24Vdc +/-10% | |
| Total de entradas | 4 de Velocidad media-baja (5KHz) 2 de Velocidad baja | |
| Corriente Máxima de entrada | 7mA | |
| Indicación de las entradas | Por LEDs | |
| Aislamiento | Opto acoplador | |
| Salidas | | |
| Total de salidas | 4 de Relevador o transistor (elegir en código de orden) | |
| Especificaciones de transistor | | |
| Frecuencia de trabajo máxima | Velocidad media 20KHz | |
| Voltaje soportado del transistor | 5 a 30 VDC | |
| Corriente Máxima de carga | Velocidad media | Velocidad baja |
| | 0.5A | 0.5A0.1A (24EYT) |
| Retraso máximo en la respuesta | ON → OFF | 15μS |
| | OFF → ON | 30μS |
| Caída Máxima de tensión | Velocidad media | Velocidad baja |
| | 2.2V | 2.2V |
| Indicación de las salidas | Por LEDs | |
| Aislamiento | Fotoacoplador | |
| Tipo de salida SINK/SRCE | SINK o SRCE (elegir en orden de compra) | |
| Especificaciones del relevador | | |
| Voltaje soportado del relevador | <250Vac, 30Vdc | |
| Corriente Máxima de carga | Resistiva: 2A Inductiva: 80VA | |
| Caída Máxima de tensión | 0.06V | |
| Carga mínima | 2mA (Vdc) | |
| Retraso máximo en la respuesta | 10 ms | |
| Indicación de las salidas | Por LEDs | |
| Aislamiento | Electromagnético | |
| Especificaciones generales | | |
| Velocidad de ejecución | 0.33μs | |
| Capacidad del programa | 20k Palabras | |
| Memoria del programa | FLASH ROM o SRAM + batería de litio para soporte | |
| Serie de instrucciones | Máximo de 36 instrucciones | |
| Numero de funciones | 326 instrucciones (126 tipos) | |
| Comandos de diagrama de flujo | 4 instrucciones | |
| Comunicación | | |

| | |
|------------------------------------|---|
| Puerto integrado | USB o RS232 (Puerto 0) Comunicación: Modo esclavo |
| Expandible | 3 puertos Puerto 1 a 4 (RS-485, RS-232 o Ethernet) Comunicación: Modo esclavo/maestro Protocolo propietario o Modbus RTU |
| Hardware | |
| Reloj de tiempo real / Calendario | no |
| Alimentación | 100 a 240Vac |
| Consumo | 21W |
| Mecanismo de cableado | Bloque de terminales de 7.62mm |
| Dimensiones | 90mm X 60mm X 80mm |
| Características ambientales | |
| Temperatura de operación | |
| Espacio cerrado | mínimo: 5°C |
| | máximo: 40°C |
| Espacio abierto | mínimo: 5°C |
| | máximo: 55°C |
| Temperatura en almacenaje | -25°C ~ +70°C |
| Humedad relativa | 5% ~ 95% sin condensación |
| Resistencia al polvo | Grado II |
| Resistencia a la corrosión | Según IEC-68 |
| Altitud | <2000 metros |
| Resistencia a la vibración | |
| Fijado en riel DIN | 0.5G, 2 horas en cada dirección de los 3 ejes |
| Fijado con tornillos | 2G, 2 horas en cada dirección de los 3 ejes |
| Resistencia a los golpes | 10G, Tres veces por dirección de los 3 ejes |
| Inmunidad a los ruidos | 1500 Vp-p, ancho de pulso 1µs |
| Resistencia a picos de tensión | 1500Vac, 1 minuto |

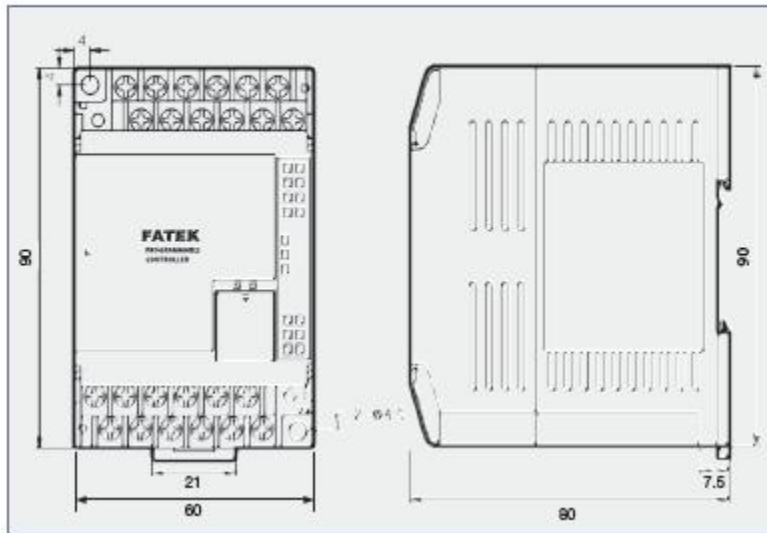
Dimensiones (mm)

info@logicbus.com.mx

www.logicbus.com.mx

Alcalde #1822 Col. Miraflores C.P. 44270 Guadalajara, Jal. Mexico
 MX 01 (33) 3854-5975 y 3823-4349 USA 001 (858)-869-5401 (Chula Vista, CA. Office)

Figura 2



Software

WinProladder

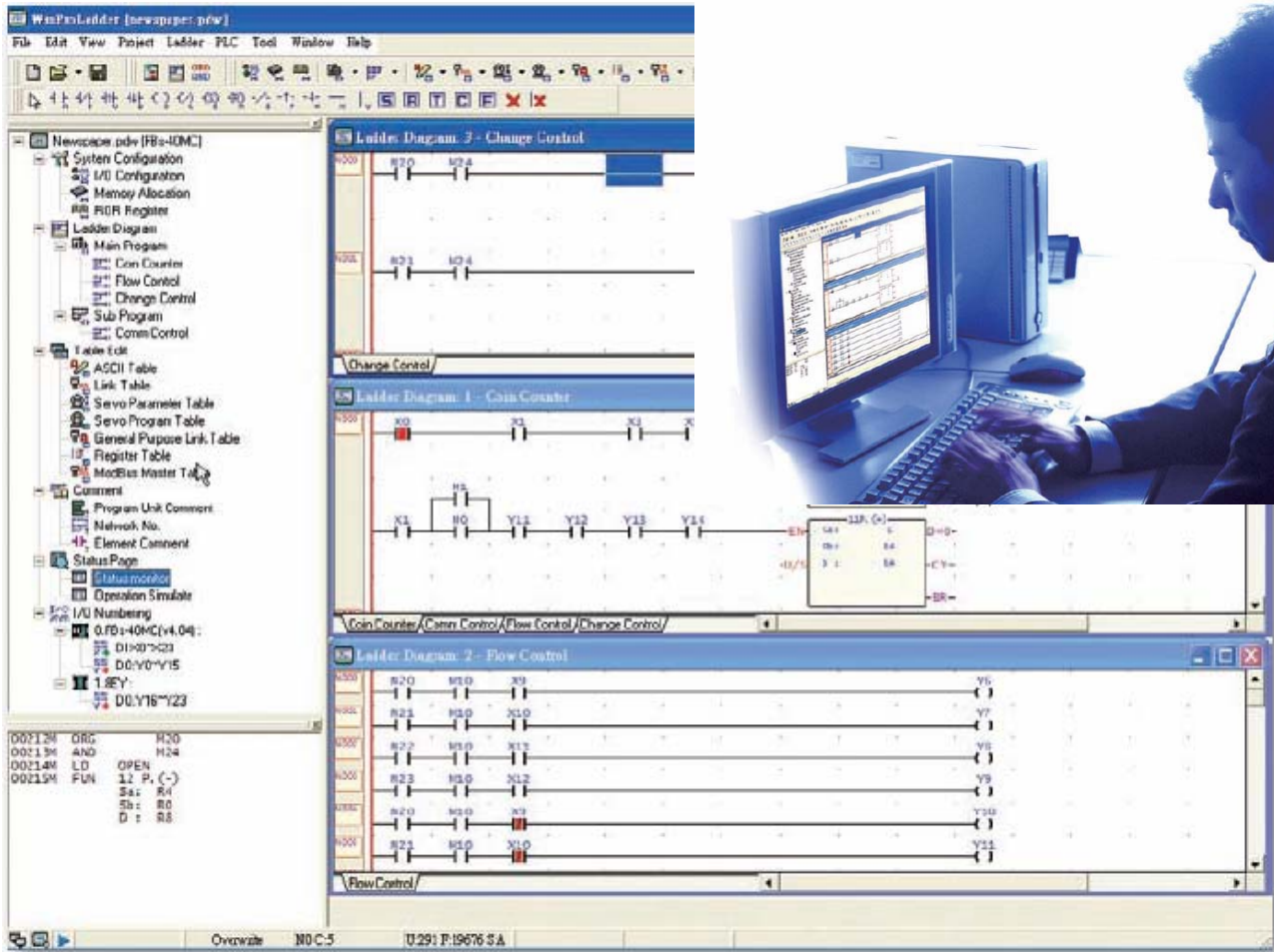
Características:

- Aplicación basada en Windows con un ambiente amigable de fácil aprendizaje y operación para usuarios principiantes o avanzados.
- Edición de programa en tiempo real
- Documentación de programa
- Programa orientado a proyectos
- Programación en escalera
- Para monitorear y controlar

info@logicbus.com.mx

www.logicbus.com.mx

Alcalde #1822 Col. Miraflores C.P. 44270 Guadalajara, Jal. Mexico
MX 01 (33) 3854-5975 y 3823-4349 USA 001 (858)-869-5401 (Chula Vista, CA. Office)



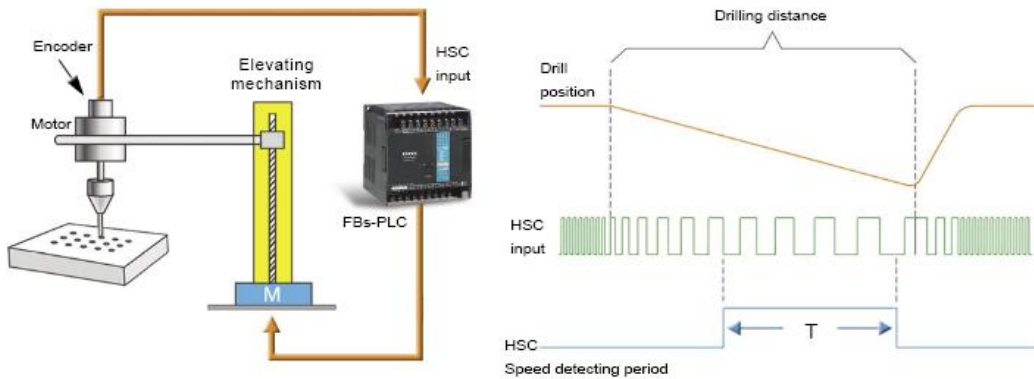
Ejemplo de Aplicación

Los PLCs serie FBs tienen un temporizador de alta velocidad que provee 0.1ms de resolución y capacidad de tener interrupciones en tiempo real. Comparado con otras marcas de PLCs que tienen 1ms de resolución, los PLCs FBs son 10 veces más precisos. Estos pueden manejar fácilmente tiempos de alta precisión o aplicaciones de detección de velocidad. Tienen un temporizador de alta velocidad de 16-bit a 0.1ms y cuatro temporizadores de alta velocidad de 32-bit a 0.1ms.

info@logicbus.com.mx

www.logicbus.com.mx

Alcalde #1822 Col. Miraflores C.P. 44270 Guadalajara, Jal. Mexico
 MX 01 (33) 3854-5975 y 3823-4349 USA 001 (858)-869-5401 (Chula Vista, CA. Office)



Un PLC serie FBs puede tener hasta 16 puntos de entradas de interrupción externas. Estas interrupciones pueden ser activadas con el cambio del estado de la entrada que puede ser positivo/negativo o ambos. Cuando se usan las funciones de interrupción de entrada, las operaciones de alta velocidad pueden ser detectadas en la entrada las cuales pueden perderse en un escaneo de entradas y salidas normal.

Control de posición para elevador

El encoder incremental puede detectar la posición y el piso en que la caja se encuentra, haciendo que tenga múltiples secciones de desaceleración. Entonces, usando un foto sensor y un interruptor de parada se puede detectar la caja y para detenerla inmediatamente en el lugar preciso se utiliza una interrupción de alta velocidad.

