



PLC con 32 variables de E/S: 20 entradas digitales y 12 salidas de relevador

### Características

- Alta velocidad
- Máximo de entradas/salidas digitales 256
- Conexión en red hasta 254 cerebros (CPU's)
- Hasta 5 puertos de comunicación (RS-232, RS-485, USB y Ethernet)
- Contadores de alta velocidad integrados (hasta 200 KHz)
- Hasta 4 sets de salida de alta velocidad con modulación de ancho de pulso (HSPWM) (Opcional para PLC con salidas de transistor)
- Temporizadores de alta velocidad (0.1 ms)
- Captura de entradas cortas (hasta 36 puntos)
- Rango completo de periféricos
- Incluye reloj de tiempo real (RTC)
- Driver de comunicación abierto
- Software gratuito de desarrollo intuitivo y de fácil manejo
- Programación en escalera



## Especificaciones

<b>Entradas digitales</b>	
Voltaje en las entradas	24Vdc +/-10%
Total de entradas	2 de Alta velocidad (200KHz) 6 de Velocidad media (20KHz) 8 de Velocidad media-baja (5KHz) 4 de Velocidad baja
Corriente Máxima de entrada	7mA
Indicación de las entradas	Por LEDs
Aislamiento	Opto acoplador
<b>Salidas de relevador</b>	
Relevador	12
Voltaje soportado del relevador	<250Vac, 30Vdc
Corriente Máxima de carga	Resistiva: 2A Inductiva: 80VA
Caída Máxima de tensión	0.06V
Carga mínima	2mA (Vdc)
Retraso máximo en la respuesta	10 ms
Indicación de las salidas	Por LEDs
Aislamiento	Electromagnético
<b>Especificaciones generales</b>	
Velocidad de ejecución	0.33µs
Capacidad del programa	20k Palabras
Memoria del programa	FLASH ROM o SRAM + batería de litio para soporte
Serie de instrucciones	Máximo de 36 instrucciones
Numero de funciones	326 instrucciones (126 tipos)
Comandos de diagrama de flujo	4 instrucciones
<b>Comunicación</b>	
Puerto integrado	USB (Puerto 0) Comunicación: Modo esclavo
Expandible	4 puertos Puerto 1 a 4 (RS-485, RS-232 o Ethernet) Comunicación: Modo esclavo/maestro Protocolo propietario o Modbus RTU
<b>Hardware</b>	
Calendario	Integrado
Alimentación	100 a 240Vac
Consumo	36W
Mecanismo de cableado	Bloque de terminales de 7.62mm
Dimensiones	90mm X 133mm X 80mm

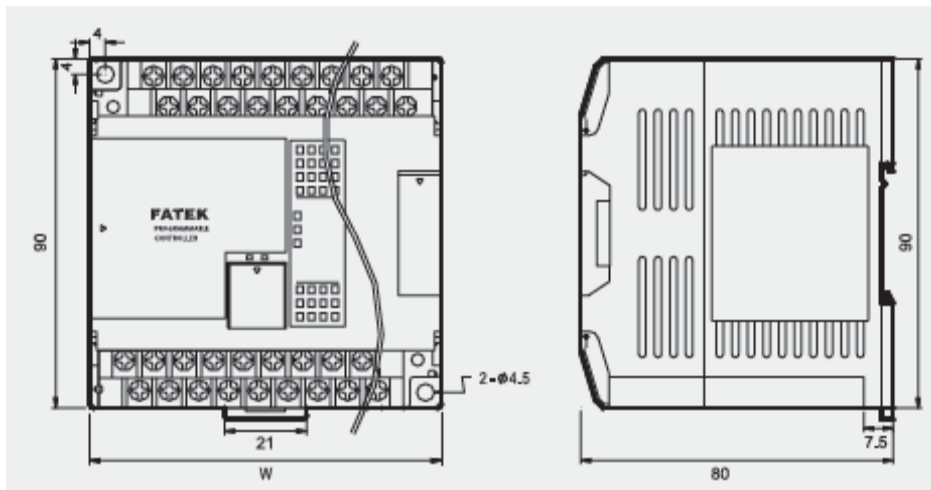
[info@logicbus.com.mx](mailto:info@logicbus.com.mx)

[www.logicbus.com.mx](http://www.logicbus.com.mx)

Alcalde #1822 Col. Miraflores C.P. 44270 Guadalajara, Jal. Mexico  
MX 01 (33) 3854-5975 y 3823-4349 USA 001 (858)-869-5401 (Chula Vista, CA. Office)

<b>Características ambientales</b>	
Temperatura de operación	
Espacio cerrado	mínimo: 5°C máximo: 40°C
Espacio abierto	mínimo: 5°C máximo: 55°C
Temperatura en almacenaje	-25°C ~ +70°C
Humedad relativa	5% ~ 95% sin condensación
Resistencia al polvo	Grado II
Resistencia a la corrosión	Según IEC-68
Altitud	<2000 metros
<b>Resistencia a la vibración</b>	
Fijado en riel DIN	0.5G, 2 horas en cada dirección de los 3 ejes
Fijado con tornillos	2G, 2 horas en cada dirección de los 3 ejes
Resistencia a los golpes	10G, Tres veces por dirección de los 3 ejes
Inmunidad a los ruidos	1500 Vp-p, ancho de pulso 1µs
Resistencia a picos de tensión	1500Vac, 1 minuto

### Dimensiones (mm)



[info@logicbus.com.mx](mailto:info@logicbus.com.mx)

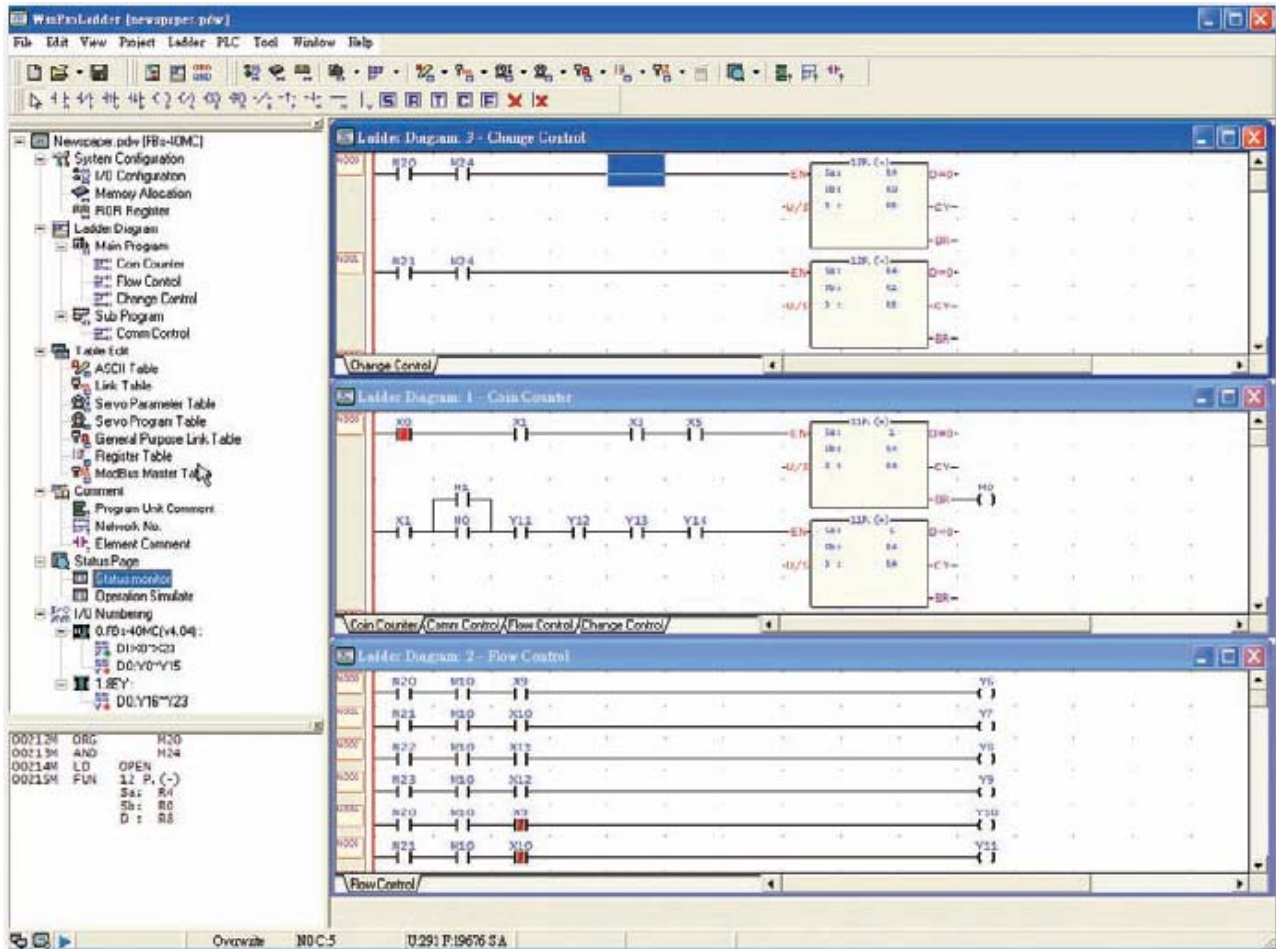
[www.logicbus.com.mx](http://www.logicbus.com.mx)

Alcalde # 1822 Col. Miraflores C.P. 44270 Guadalajara, Jal. Mexico  
 MX 01 (33) 3854-5975 y 3823-4349 USA 001 (619)- 884-94-93 (San Diego, CA. Office)

## WinProladder

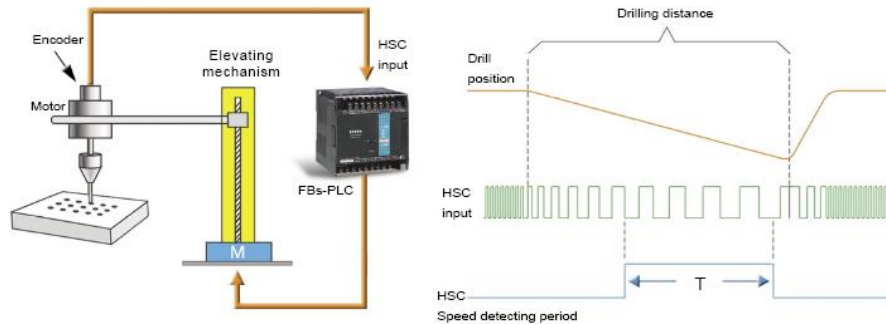
### Características:

- Aplicación basada en Windows con un ambiente amigable de fácil aprendizaje y operación para usuarios principiantes o avanzados.
- Edición de programa en tiempo real
- Documentación de programa
- Programa orientado a proyectos
- Programación en escalera
- Para monitorear y controlar



## Ejemplos de Aplicación

Los PLCs serie FBs tienen un temporizador de alta velocidad que provee 0.1ms de resolución y capacidad de tener interrupciones en tiempo real. Comparado con otras marcas de PLCs que tienen 1ms de resolución, los PLCs FBs son 10 veces mas precisos. Estos pueden manejar fácilmente tiempos de alta precisión o aplicaciones de detección de velocidad. Tienen un temporizador de alta velocidad de 16-bit a 0.1ms y cuatro temporizadores de alta velocidad de 32-bit a 0.1ms.



Un PLC serie FBs puede tener hasta 16 puntos de entradas de interrupción externas. Estas interrupciones pueden ser activadas con el cambio del estado de la entrada que puede ser positivo/negativo o ambos. Cuando se usan las funciones de interrupción de entrada, las operaciones de alta velocidad pueden ser detectadas en la entrada las cuales pueden perderse en un escaneo de entradas y salidas normal.

### Control de posición para elevador

El encoder incremental puede detectar la posición y el piso en que la caja se encuentra, haciendo que tenga múltiples secciones de desaceleración. Entonces, usando un foto sensor y un interruptor de parada se puede detectar la caja y para detenerla inmediatamente en el lugar preciso se utiliza una interrupción de alta velocidad.

