



¡ Tu Sitio de Automatización !



DMX-UMD

Descripción y Características

El motor a pasos DMX-UMD tiene integrado un controlador, encoder y driver, esto hace que solo lo tengas que conectar a tu computadora con un cable USB y programarlo con los diferentes lenguajes de programación soportados como: LabVIEW, Visual Basic, Visual C++, etc., Este motor se alimenta de 12 a 48Vdc y viene con un software para prueba y ejemplos de programación en LabVIEW, Visual basic y Visual C++.

- Puerto USB 2.0 (Requiere Cable estándar [USB A ⇔ MiniB](#) --Ver ultima pagina con detalles--)
- Puerto RS-485 con comunicación ASCII a 9600, 19200, 38400, 57600, 115200 bps
- Comunicación con entradas y salidas digitales aisladas
- Entradas de encoder diferencial A/B/Z
- Entradas opto-aisladas +Limit/-Limit/Home
- Encoder incremental de 1000 líneas (4000 cuentas/revolución con decodificación de cuadratura 4x)
- Dos entradas análogas de 10 bits
- Programable (Función “Stand-alone”)
- Alimentación de 12 a 48 Vdc (Requiere Fuente [PSU-WP24](#) --Ver ultima pagina con detalles--)
- La corriente del driver varia de 100mA a 3A (Corriente pico)
- Tamaño del motor disponible en Nema 17 y Nema 23



info@logicbus.com.mx

www.logicbus.com.mx

Alcalde # 1822 Col. Miraflores C.P. 44270 Guadalajara, Jal. Mexico
MX 01 (33) 3854-5975 y 3823-4349 USA 001 (619)- 884-94-93 (San Diego, CA. Office)

Especificaciones eléctricas

Alimentación	12 a 48Vdc
Interfaz de comunicación	
USB 2.0	Soporta comandos Arcus ASCII
RS-485	Soporta comandos Arcus ASCII (9600, 19200, 38400, 57600, 115200 bps)
+Lim, -Lim, Entrada HOME, Latch, Entradas digitales	
Tipo	Entradas opto aisladas
Entradas digitales	6
Entrada de alimentación de voltaje	12 a 24 Vdc
Salidas digitales	
Tipo	Opto aisladas, emisor abierto
Salidas digitales	2
Voltaje máximo en colector	24Vdc
Corriente máxima en 24Vdc	100mA

Especificaciones del motor

Tamaño NEMA	Tamaño Stack	Corriente Máxima por fase	Torque	Resistencia por fase	Inductancia por fase	Inercia
	Doble	1.7A	0.44 N-m	1.5 Ohm	3.0 mH	0.28 oz-in ²
17	Triple	2.0A	0.59 N-m	1.4 Ohm	2.7 mH	0.37 oz-in ²
	Doble	2.8A	0.95 N-m	0.9 Ohm	2.5 mH	1.64 oz-in ²
23	Triple	2.8A	1.41 N-m	1.13 Ohm	3.6 mH	2.62 oz-in ²

Clic [aquí](#) para ver comparación de torque



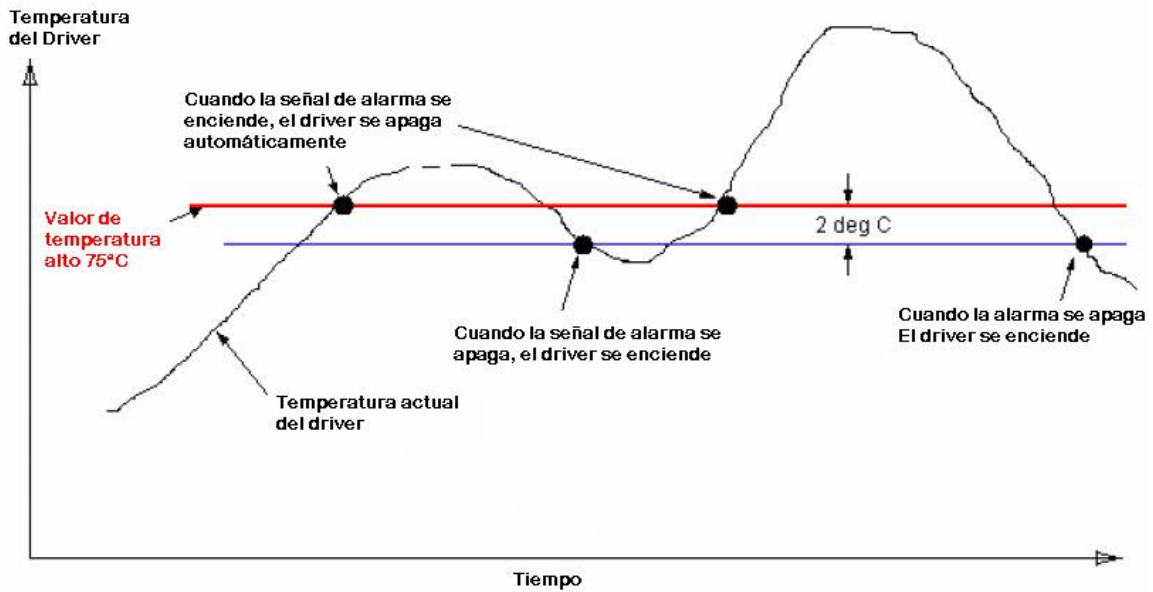
info@logicbus.com.mx

www.logicbus.com.mx

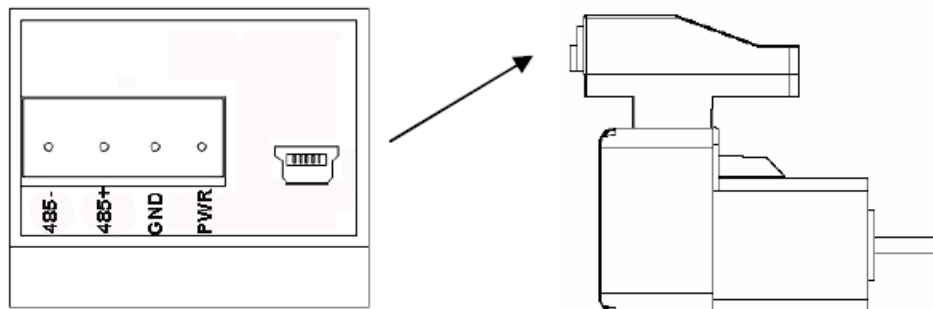
Alcalde # 1822 Col. Miraflores C.P. 44270 Guadalajara, Jal. Mexico
 MX 01 (33) 3854-5975 y 3823-4349 USA 001 (619)- 884-94-93 (San Diego, CA. Office)

Alarma de sobrecalentamiento

El motor tiene un sensor de temperatura que detecta el sobre calentamiento del Driver. Cuando el Driver es habilitado en este motor, el censado de la temperatura se activa. Cuando la temperatura sube más de 75°C, la alarma de salida se enciende y el Driver se apaga hasta que la temperatura baje de 73°C.



Conexión de conector de 4 pines



Pin #	Nombre	Descripción
1	485-	Señal negativa del puerto RS-485
2	485+	Señal positiva del puerto RS-485
3	GND	Tierra
4	V+	Entrada de voltaje +12 a +48Vdc

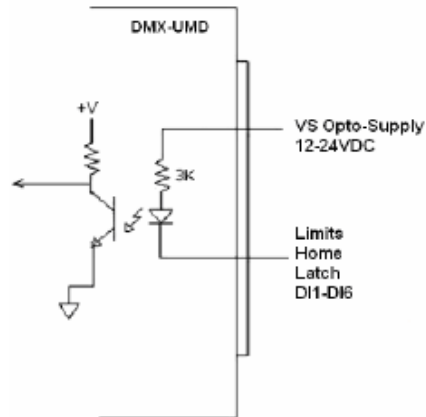
info@logicbus.com.mx

www.logicbus.com.mx

Alcalde # 1822 Col. Miraflores C.P. 44270 Guadalajara, Jal. Mexico
 MX 01 (33) 3854-5975 y 3823-4349 USA 001 (619)- 884-94-93 (San Diego, CA. Office)

Conexiones para entradas digitales y sensores Limit/Home/Latch

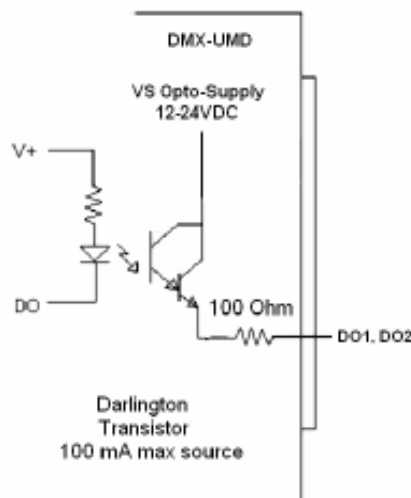
Los sensores Limit, Home y Latch son entradas opto aisladas como se muestra a continuación:



Conecta la alimentación óptica utilizando una fuente de 12-24Vdc. Para activar las señales Limit, Home, Latch y entradas digitales, conectar estas líneas a tierra de alimentación.

Conexiones para salidas digitales

Las salidas digitales están opto aisladas y son de emisor abierto usando un transistor Darlington que entrega hasta 100mA de corriente con un voltaje máximo recomendado de 24Vdc.



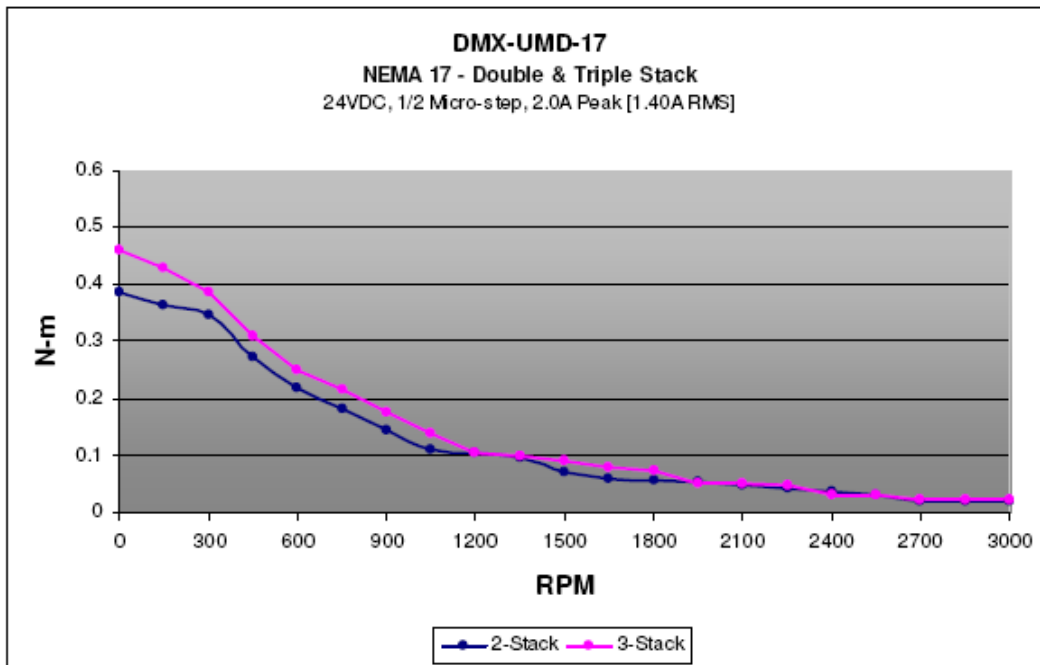
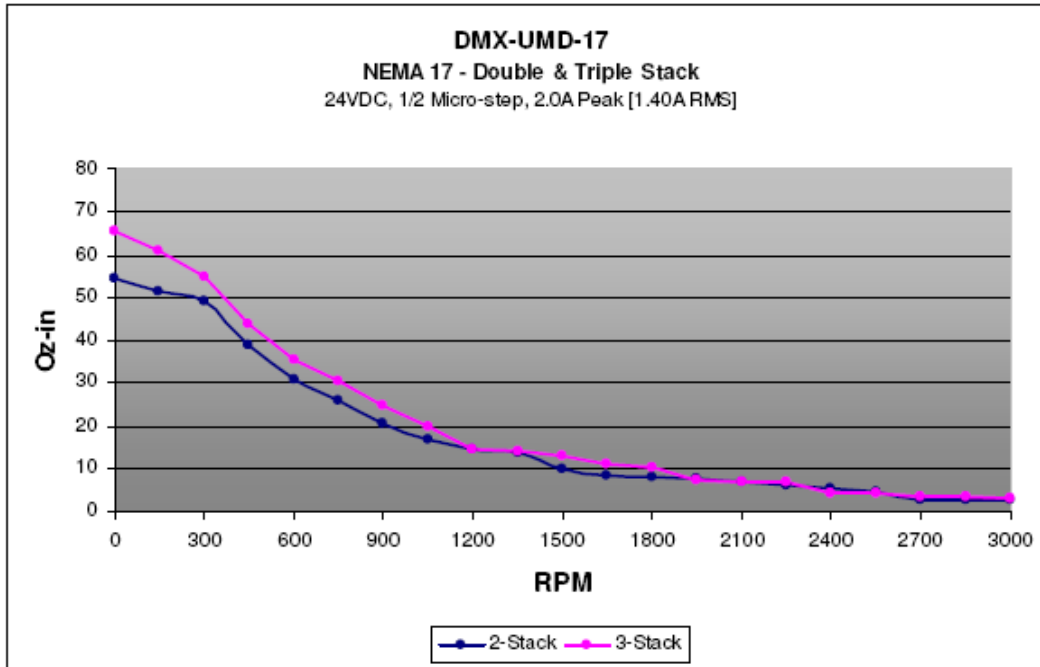
info@logicbus.com.mx

www.logicbus.com.mx

Alcalde # 1822 Col. Miraflores C.P. 44270 Guadalajara, Jal. Mexico
MX 01 (33) 3854-5975 y 3823-4349 USA 001 (619)- 884-94-93 (San Diego, CA. Office)

Curvas de torque

DMX-UMD-17-2/3

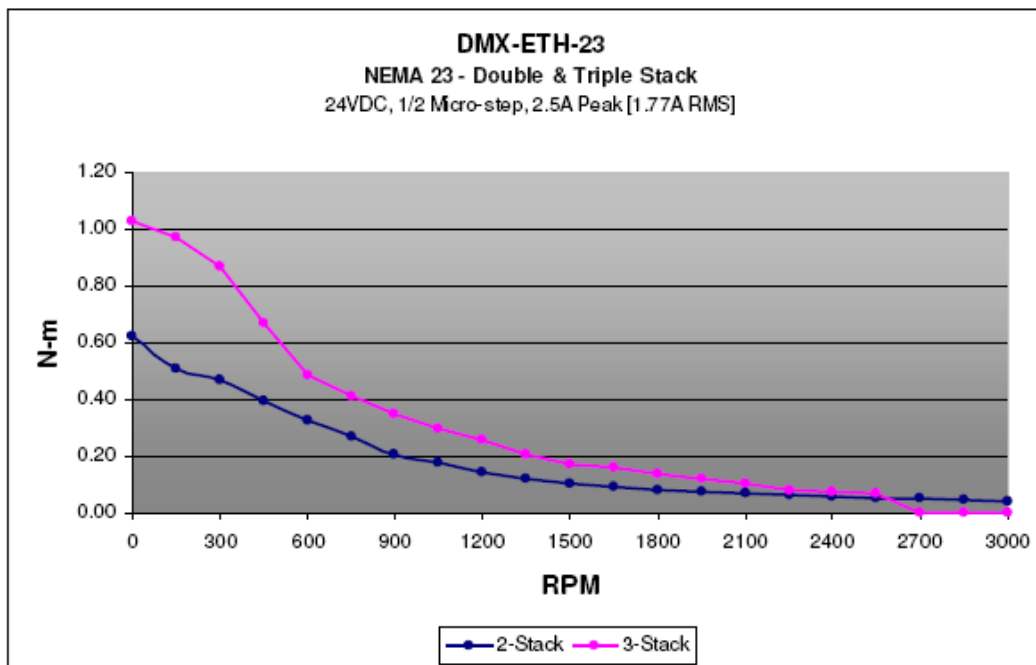
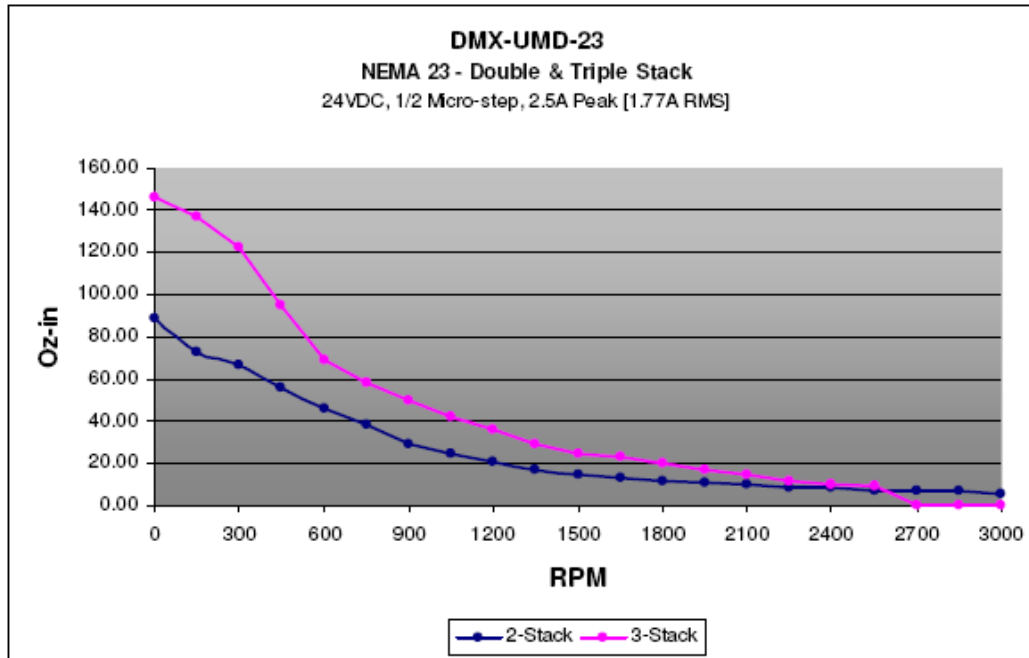


info@logicbus.com.mx

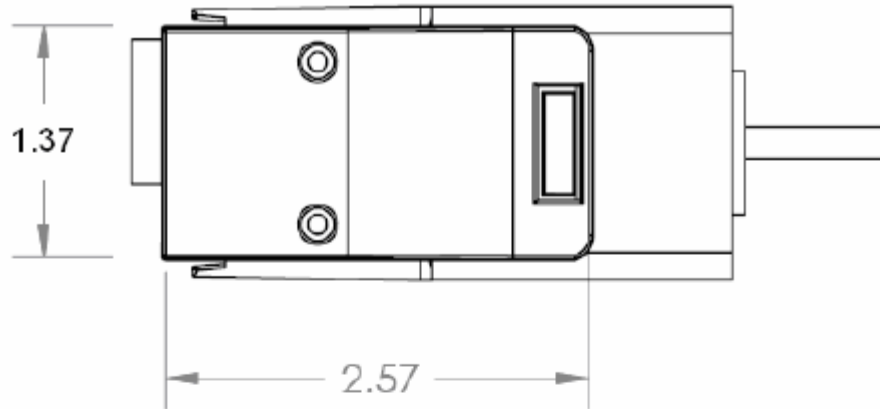
www.logicbus.com.mx

Alcalde # 1822 Col. Miraflores C.P. 44270 Guadalajara, Jal. Mexico
MX 01 (33) 3854-5975 y 3823-4349 USA 001 (619)- 884-94-93 (San Diego, CA. Office)

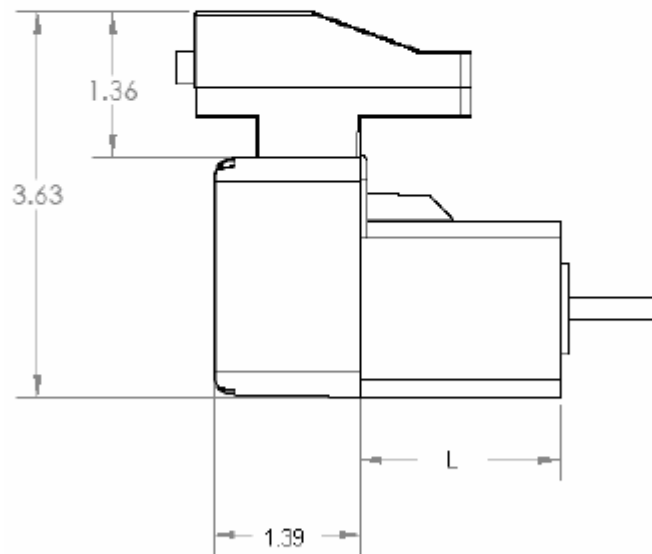
DMX-UMD-23-2/3



Dimensiones



NEMA 17 Models



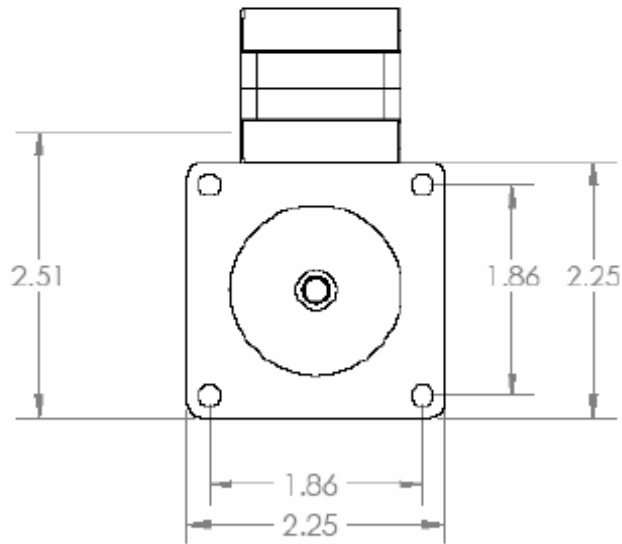
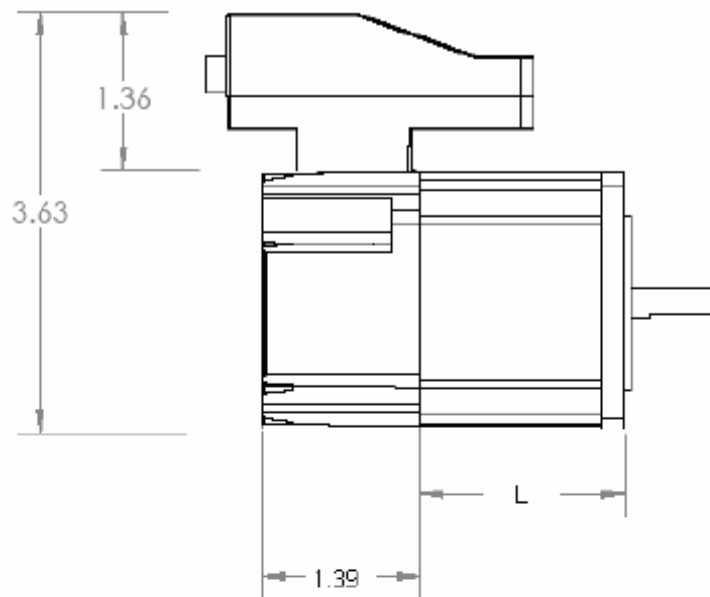
NEMA 17 Models	L (inches)
DMX-UMD-17-2	1.58
DMX-UMD-17-3	1.89

info@logicbus.com.mx

www.logicbus.com.mx

Alcalde # 1822 Col. Miraflores C.P. 44270 Guadalajara, Jal. Mexico
MX 01 (33) 3854-5975 y 3823-4349 USA 001 (619)- 884-94-93 (San Diego, CA. Office)

NEMA 23 Models



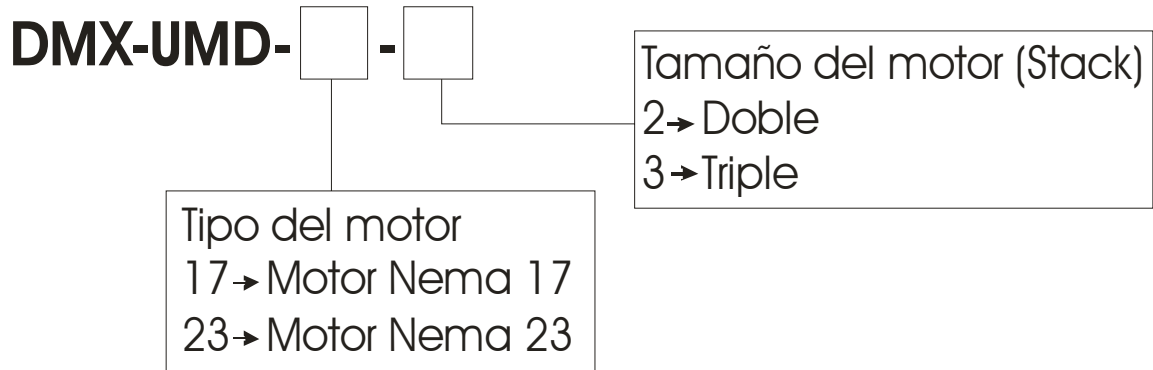
NEMA 23 Models	L (inches)
DMX-UMD-23-2	2.2
DMX-UMD-23-3	3.1

info@logicbus.com.mx

www.logicbus.com.mx

Alcalde # 1822 Col. Miraflores C.P. 44270 Guadalajara, Jal. Mexico
 MX 01 (33) 3854-5975 y 3823-4349 USA 001 (619)- 884-94-93 (San Diego, CA. Office)

Código de Orden



Accesorios requeridos

Fuente de alimentación 24Vdc/2A



PSU-WP24

Cable USB A ⇔ MiniB (3 pies de largo)



CBL-USB-M-L3

info@logicbus.com.mx

www.logicbus.com.mx

Alcalde # 1822 Col. Miraflores C.P. 44270 Guadalajara, Jal. Mexico
MX 01 (33) 3854-5975 y 3823-4349 USA 001 (619)- 884-94-93 (San Diego, CA. Office)