

InstruNet es un equipo DAQ expandible con tarjetas de hardware de bajo costo que se conecta a PC con Windows a través de un puerto USB 2.0.

Los equipos DAQ (Data Adquisition) típicamente tiene un módulo de medición A/D y un módulo adicional que proporcionan el acondicionamiento de señal.

En la topología de INSTRUNET, estos dos módulos se incluyen en una misma tarjeta, lo que resulta menores costos de equipos. Una vez instalado el primer módulo, los canales INSTRUNET adicionales cuestan tan solo \$25 dls por canal, mientras que los sistemas comparables suelen costar 2 o hasta 8 veces más.



Características

- Las tarjetas Analógicas de E / S digitales permiten crear sistema de medición desde 8 canales hasta 256 canales.

- Las tarjetas se conectan fácilmente en un chasis de 4, 8, 12 o 16 ranuras, el cual se comunica con el PC con Windows a través de un puerto USB 2.0.



- Permite conectar directamente voltaje, corriente, resistencia, termopares, termistores, galgas extensométricas, celdas de carga, RTD, y sensores de aceleración.



- Programa INSTRUNET gratis para registrar y graficar los datos adquiridos, compatible con Windows XP, Vista, 7 y 8 (32 bits o 64 bits).



InstruNet World



InstruNet Scope

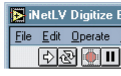


Características

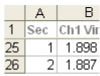
- Los bloques de terminales i51x se conectan fácilmente a las tarjetas de la serie i4xx
- Compatible con LabVIEW, DASYLab, C++ y Visual Basic.



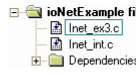
DASYLab



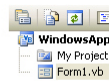
LabVIEW



Direct To Excel



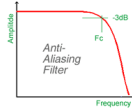
C/C++



Visual BASIC

- Permite Digitalizar cualquier combinación de canales a 166,000 muestras por segundo

- Filtro anti-aliasing opcional.



- Permite la reducción de ruido colocando las tarjetas i4xx cerca de los sensores y hasta 100 metros de la PC que puede producir ruido



¿Porqué instruNet es mejor que otros sistemas?

InstuNet es mejor que otros sistemas por las siguientes razones:

- InstuNet es el sistema de adquisición de datos de mayor precisión para realizar mediciones de bajo nivel (por ejemplo, ± 100 mV).
- InstuNet cuenta con entradas universales.
- InstuNet es el sistema de adquisición de datos de chasis para tarjetas de más bajo costo. Los chasis se pueden combinar según lo necesario
- InstuNet cuenta con filtros anti-aliasing opcionales, como se explica aquí. Filtros anti-aliasing eliminan los errores causados por las altas frecuencias que entran en el digitalizador



Modelos disponibles

La familia Instrunet cuenta con cuatro diferentes chasis (4, 8, 12, 16 slots), cinco tarjetas de expansión diferentes, y tres cajas de cableado diferentes.



4 Slots



16 Slots



8 Slots



12 Slots

Modelos disponibles



#iNet-410

Communications card connects an iNet-400 card cage to a Windows computer via an instruNET iNET-240 USB controller



#iNet-420

Provides 20 single-ended (SE)/10 differential (DI) voltage input channels and 4 universal digital I/O



#iNet-423

Provides 6 differential (DI) voltage input channels; each of which has its own amplifier and low pass filter



#iNet-430

Provides 16/8 DI/SE voltage input channels with a 16-bit A/D converter, 4 voltage outputs, and 4 digital I/O



#iNet-460

Provides 12 universal digital I/O (20 mA sink, 16 digital I/O (200 mA sink, -10 to 30 V)



PLCs



Adquisición



Instrumentos



Registradores



Potencia



HMI



Switches



Movimiento



Sensores



Convertidores



Teclados



SCADA



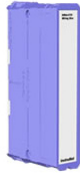
Telemetría

soporte@logicbus.com

¡Tu sitio de automatización!

www.logicbus.com

Modelos disponibles



#iNet-510



#iNet-511

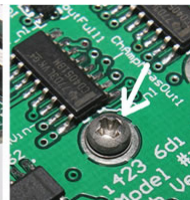
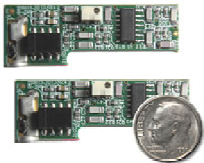
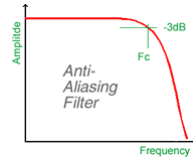
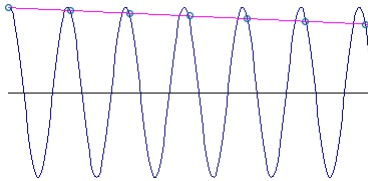


#iNet-512

Model	Bnc Connectors	Thermocouple Support	1/4 and 1/2 Bridge Strain Gage vRef/2 Support	Individual Banks of Screw Terminals for each sensor
i510	0	yes	no	no
i511	8	no	no	yes
i512	0	no	yes	yes

Filtro anti-aliasing opcional

La tarjeta opcional i500 con filtro pasa bajas es ideal para aplicar el anti alisamiento (anti-aliasing).



PLCs



Adquisición



Instrumentos



Registadores



Potencia



HMI



Switches



Movimiento



Sensores



Convertidores



Teclados

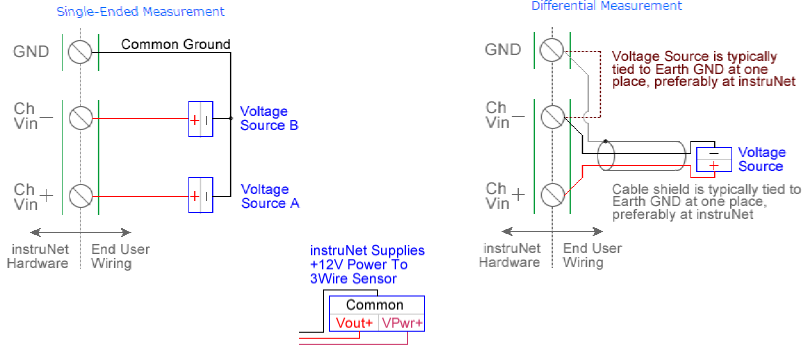


SCADA

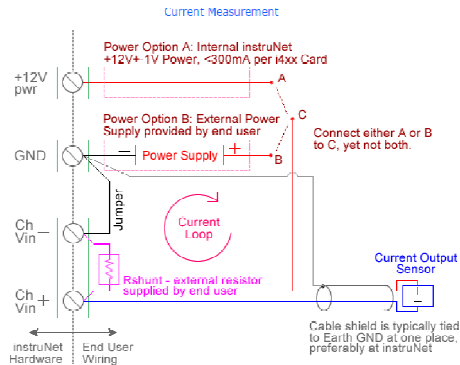
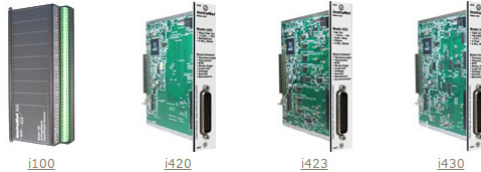


Telemetría

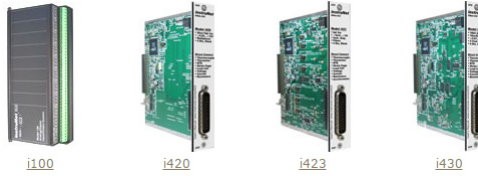
Voltaje



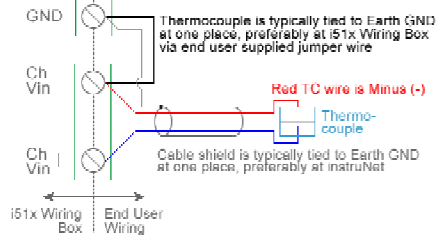
Corriente



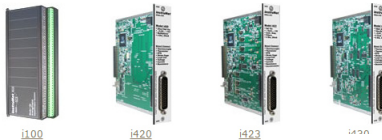
Termopar



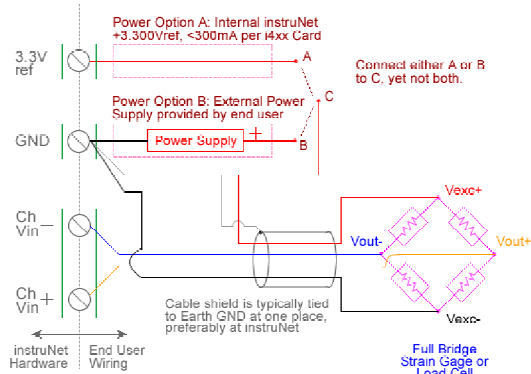
Thermocouple Measurement with i51x Wiring Box



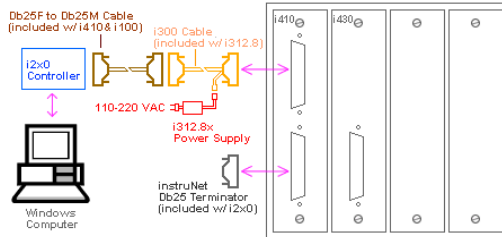
Celdas de Carga



Load Cell Measurement with i4xx Hardware



Conectar a computadora vía USB



Kit de Inicio i555



i240 USB instruNet Controller (USB Cable, instruNet software)
i410 Card (Interface between i2x0 controller and i4xx card cage)
i430 Card (16bit A/D, 16se/8di vin, mux, 4 vout, 4 digital i/o)
i312 Power Supply (includes i300 cable, USA power coord)

i400 Card Cage for i4xx Cards
i510 Wiring Box with Screw Terminals



PLCs Adquisición Instrumentos Registradores Potencia HMIs Switches Movimiento Sensores Convertidores Teclados SCADA Telemetría

soporte@logicbus.com

Tu sitio de automatización!

www.logicbus.com