



¡ Tu Sitio de Automatización !



LBCSP-142-050-24

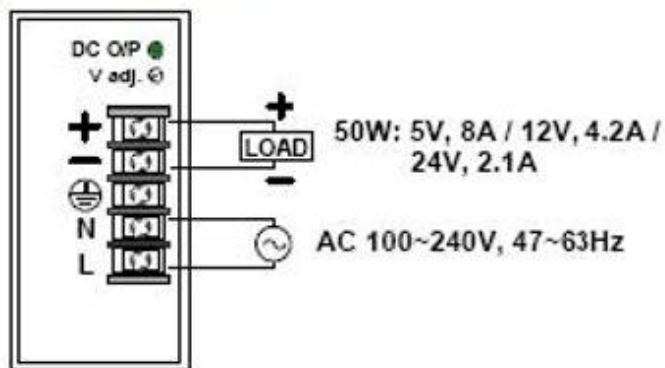
Fuente de poder de 24Vdc/2.1A

Especificaciones

Entrada	
Voltaje	100~240 Vac, 47~63 Hz
Eficiencia	78%
Corriente pico a 110V	20 A
Salida	
Indicador de funcionamiento	LED
Voltaje	24 Vdc
Corriente	2.1 A
Tiempo en espera	13 mS

Conexión

LBCSP-142-50W



info@logicbus.com.mx

www.logicbus.com.mx

Alcalde # 1822 Col. Miraflores C.P. 44270 Guadalajara, Jal. México
 MX 01 (33) 3854-5975 y 3823-4349 USA 001 (619)- 884-94-93 (San Diego, CA. Office)

Dimensiones (mm)

LBCSP-142-50W

