



¡ Tu Sitio de Automatización !



## Descripción

Módulo Ethernet Modbus TCP con 8 entradas análogas configurables a voltaje o corriente y 2 salidas digitales

## Características

- Soporta ARP, ICMP, TCP, UDP, IP, DHCP, HTTP, Modbus/TCP, y Ethernet 10Base-T
- Soporta interfaz Basada en Web para configuración rápida sin software.
- Soporta Modbus/TCP para la integración fácil con HMI/SCADA o servidor OPC
- 8 entradas análogas con aislamiento óptico de 16bits
- 4 modelos diferentes; Voltaje: 0~10V/1~5V o corriente: 0~20mA/4~20mA

## Aplicaciones

- Recolección de datos
- Monitoreo de sensores y medidores remotos
- Acceso a terminales de control
- Monitoreo Ambiental
- Registradores de datos

[info@logicbus.com.mx](mailto:info@logicbus.com.mx)

[www.logicbus.com.mx](http://www.logicbus.com.mx)

Alcalde # 1822 Col. Miraflores C.P. 44270 Guadalajara, Jal. México  
MX 01 (33) 3854-5975 y 3823-4349 USA 001 (619)- 884-94-93 (San Diego, CA. Office)

## Especificaciones

CPU	8051
Interfaz Ethernet	10Base-T, conector RJ-45
Protocolo	ARP, ICMP, TCP, UDP, IP, DHCP Client, Modbus/TCP esclavo
Reinicio	Botón integrado para restaurar valores de fabrica
Watch Dog	Integrado en hardware con función de auto-reinicio
Leds indicadores	SYS: Rojo
	Link: Verde
	RX: Verde
	TX: Rojo
DO: 2 Rojos	
<b>Entradas Análogas</b>	
Numero de entradas	8 diferenciales
Rangos de entrada	Corriente y voltaje configurables por dipswitch Corriente; 0 – 20 mA, 4 – 20 mA Voltaje; 0 – 10 V, 1 – 5 V
Resolución	16 bits
Exactitud	± 0.2% a 25 °C
Canales aislados	Ninguno
coeficiente de temperatura	<= 50PPM/°C (a 25°C)
Frecuencia de muestreo	800ms/8 canales
<b>Salidas Digitales</b>	
Tipo	NPN/Sink de Colector Abierto, 24V+/-10%, 0.5A
ON	15V
OFF	0.1mA
Tiempo de respuesta	8 mS o menos
Alimentación externa	24V +/- 10%, 100mA
<b>Alimentación</b>	
Rango Voltaje de entrada	24 Vdc
Consumo	≤ 1W
<b>Eléctricas</b>	
Aislamiento	Aislamiento entre AI, DO y Ethernet (RJ45)
Fuerza dieléctrica	3 KV, 1 minuto; entre el puerto serial / RJ45 / Fuente de poder
Resistencia de aislamiento	≥100MΩ a 500Vdc, entre puerto serial / RJ45 / Fuente de poder
<b>Características Ambientales</b>	
Temperatura de operación	0 a 60°C
Temperatura de almacenamiento	-10 a 70°C
Humedad	20 a 95%RH, Sin condensación

[info@logicbus.com.mx](mailto:info@logicbus.com.mx)

[www.logicbus.com.mx](http://www.logicbus.com.mx)

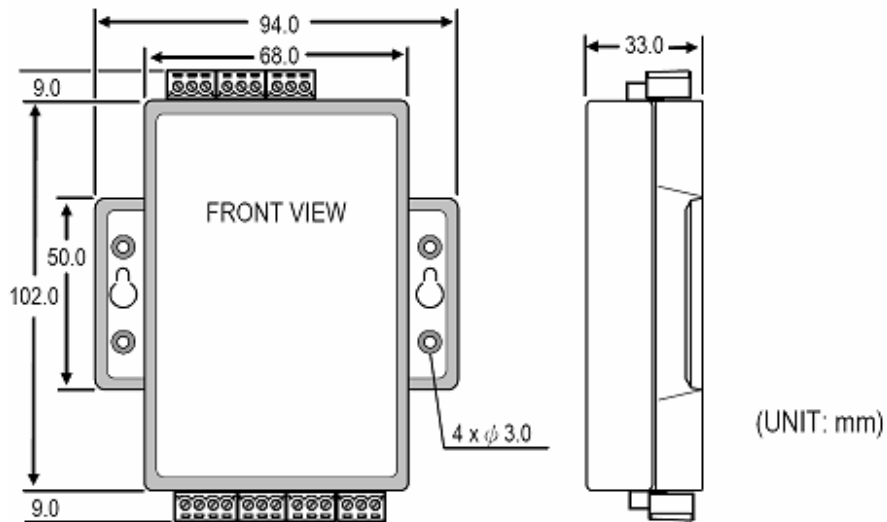
Alcalde # 1822 Col. Miraflores C.P. 44270 Guadalajara, Jal. México  
MX 01 (33) 3854-5975 y 3823-4349 USA 001 (619)- 884-94-93 (San Diego, CA. Office)

## Mecánicas

Material	ABS con protección contra fuego (UL 94V-0)
Montaje	Montaje superficial
Material de bloque de terminales	Plástico NYLON 66 (UL 94V-0)
Peso	150 g

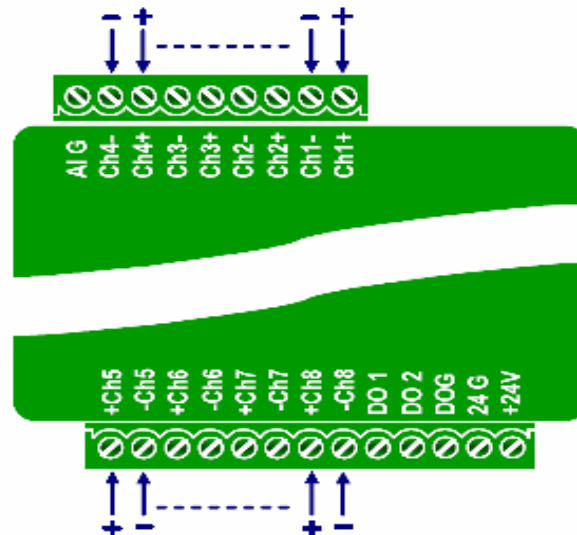
## Hardware

Dimensiones;



## Conexiones

Entradas Análogas

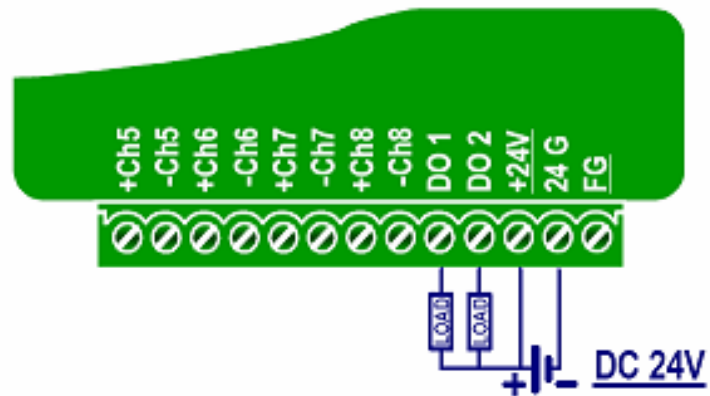


[info@logicbus.com.mx](mailto:info@logicbus.com.mx)

[www.logicbus.com.mx](http://www.logicbus.com.mx)

Alcalde # 1822 Col. Miraflores C.P. 44270 Guadalajara, Jal. México  
MX 01 (33) 3854-5975 y 3823-4349 USA 001 (619)- 884-94-93 (San Diego, CA. Office)

## Salidas digitales



## Código de Orden

