



El transmisor LBTRH25300 está diseñado para ambientes industriales que requieran mediciones rápidas, estables y confiables. Este transmisor implementa un capacitor de lámina delgada de polímero altamente estable para medir la humedad relativa, y un RTD de lámina delgada de alta precisión para medir la temperatura de manera precisa y confiable.

Características

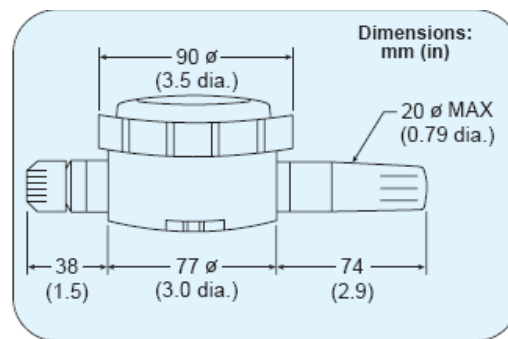
- Rápido, estable y preciso
- Resistente al agua (no sumergible)
- Compacto, fácil de usar
- Excelente estabilidad a través del tiempo
- Amplio rango de voltaje de entrada (12 ~ 40 Vdc)
- Disponible con salida de voltaje o corriente
- Calibración en sitio con tornillos (ajuste de Zero y Span)

Especificaciones:

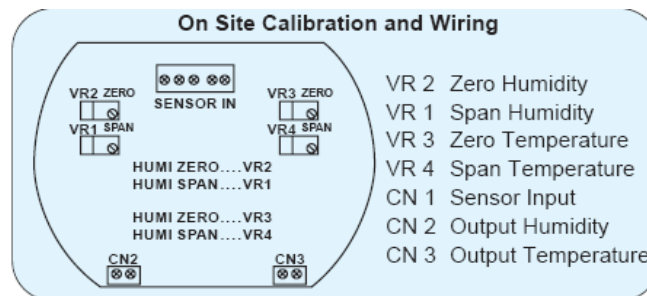
Rango de medición (humedad)	0 a 100% RH @ 0 a 50°C (32 a 122°F)
Rango de medición (temperatura)	-20 a 80°C
Precisión (25°C)	±2.5% RH, ±0.3°C
Estabilidad a través del tiempo	Mejor a 1% RH por año (típico)
Compensación de temperatura	0.008% RH/°C (efecto a 05 RH)
Respuesta	< 15 segundos (90% @ 25°C con aire en movimiento a 0.5 m/seg)
Carcasa	Plástico ABS, resistente al agua de acuerdo a IP65 (NEMA4)
Conectores	Nylon resistente a líquidos, puede albergar cables de 5 a 10 mm (0.2 a 0.4") de diámetro
Temperatura en operación	0 a 50°C (32 a 122°F)
Peso	150 g (5.3 oz) aprox.

Sensores:	
Humedad	Capacitor de lámina delgada
Temperatura	RTD PT100Ω, IEC 751, DIN43760
Protección del sensor	Filtro sinterizado
Salida	
Corriente	4 a 20 mA, 2 hilos ±15% con ajuste de zero y span
Voltaje	0 a 1, 0 a 5, 0 a 10 o 1 a 5V

Dimensiones:



Cableado y Calibración en sitio:



Código de Orden

Modelo No.	Descripción
LBTRH25302WA	Transmisor RH/Temperatura, montaje en pared Salidas de corriente 4 a 20 mA
LBTRH25302WV	Transmisor RH/Temperatura, montaje en pared Salidas de voltaje 0 a 1, 0 a 5, 0 a 10 o 1 a 5V
LBTRH25301WA	Transmisor RH, montaje en pared, salida 4 a 20 mA
LBTRH25301WV	Transmisor RH, montaje en pared, salida de voltaje 0 a 1, 0 a 5, 0 a 10 o 1 a 5V
LB-SP-24AS	Fuente de alimentación, 100~240 VAC de entrada, Salida de voltaje 24Vdc, 1.5 A, terminales a tornillo, CE
LB-SP-24AL	Fuente de alimentación, 100~240 VAC de entrada, Salida de voltaje 24Vdc, 3A, terminales a tornillo, CE