



PLC con 40 variables de E/S:36 entradas digitales y 24 salidas de relevador o transistor

Características

- Conexión en red hasta 254 cerebros (CPU's)
- Hasta 3 puertos de comunicación (RS-232, RS-485, USB y Ethernet)
- Rango completo de periféricos
- Driver de comunicación abierto
- Software gratuito de desarrollo intuitivo y de fácil manejo
- Programación en escalera



info@logicbus.com.mx

www.logicbus.com.mx

Alcalde # 1822 Col. Miraflores C.P. 44270 Guadalajara, Jal. Mexico
MX 01 (33) 3854-5975 y 3823-4349 USA 001 (619)- 884-94-93 (San Diego, CA. Office)

Especificaciones

Entradas digitales			
Voltaje en las entradas	24Vdc +/-10%		
Total de entradas	4 de Velocidad media-baja (5KHz) 32 de Velocidad baja		
Corriente Máxima de entrada	7mA		
Indicación de las entradas	Por LEDs		
Aislamiento	Opto acoplador		
Salidas de relevador o transistor			
Total de salidas	24 de Relevador o transistor (elegir en código de orden)		
Especificaciones de transistor			
Frecuencia de trabajo máxima	Velocidad media 20KHz		
Voltaje soportado del transistor	5 a 30 VDC		
Corriente Máxima de carga	Velocidad media	Velocidad baja	
	0.5A	0.5A0.1A (24EYT)	
Retraso máximo en la respuesta	ON → OFF	Velocidad media	Velocidad baja
	OFF → ON		
Caída Máxima de tensión	Velocidad media	Velocidad baja	
	2.2V	2.2V	
Indicación de las salidas	Por LEDs		
Aislamiento	Fotoacoplador		
Tipo de salida SINK/SRCE	SINK o SRCE (elegir en orden de compra)		
Especificaciones del relevador			
Voltaje soportado del relevador	<250Vac, 30Vdc		
Corriente Máxima de carga	Resistiva: 2A Inductiva: 80VA		
Caída Máxima de tensión	0.06V		
Carga mínima	2mA (Vdc)		
Retraso máximo en la respuesta	10 ms		
Indicación de las salidas	Por LEDs		
Aislamiento	Electromagnético		
Especificaciones generales			
Velocidad de ejecución	0.33μs		
Capacidad del programa	20k Palabras		
Memoria del programa	FLASH ROM o SRAM + batería de litio para soporte		
Serie de instrucciones	Máximo de 36 instrucciones		
Numero de funciones	326 instrucciones (126 tipos)		
Comandos de diagrama de flujo	4 instrucciones		

info@logicbus.com.mx

www.logicbus.com.mx

Alcalde # 1822 Col. Miraflores C.P. 44270 Guadalajara, Jal. Mexico
MX 01 (33) 3854-5975 y 3823-4349 USA 001 (619)- 884-94-93 (San Diego, CA. Office)

Comunicación	
Puerto integrado	USB o RS232 (Puerto 0) Comunicación: Modo esclavo
Expandible	3 puertos Puerto 1 a 4 (RS-485, RS-232 o Ethernet) Comunicación: Modo esclavo/maestro Protocolo propietario o Modbus RTU
Hardware	
Reloj de tiempo real / Calendario	no
Alimentación	100 a 240Vac
Consumo	21W
Mecanismo de cableado	Bloque de terminales de 7.62mm
Dimensiones	90mm X 130mm X 80mm
Características ambientales	
Temperatura de operación	
Espacio cerrado	mínimo: 5°C máximo: 40°C
Espacio abierto	mínimo: 5°C máximo: 55°C
Temperatura en almacenaje	-25°C ~ +70°C
Humedad relativa	5% ~ 95% sin condensación
Resistencia al polvo	Grado II
Resistencia a la corrosión	Según IEC-68
Altitud	<2000 metros
Resistencia a la vibración	
Fijado en riel DIN	0.5G, 2 horas en cada dirección de los 3 ejes
Fijado con tornillos	2G, 2 horas en cada dirección de los 3 ejes
Resistencia a los golpes	10G, Tres veces por dirección de los 3 ejes
Inmunidad a los ruidos	1500 Vp-p, ancho de pulso 1µs
Resistencia a picos de tensión	1500Vac, 1 minuto

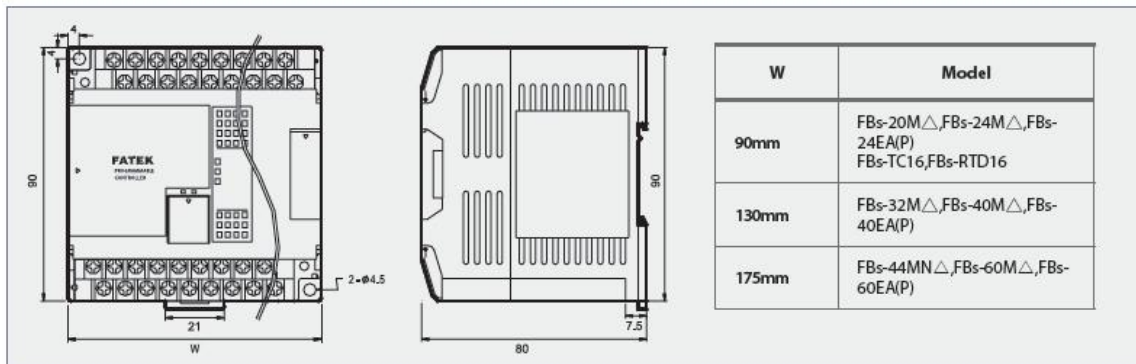
Dimensiones (mm)

info@logicbus.com.mx

www.logicbus.com.mx

Alcalde # 1822 Col. Miraflores C.P. 44270 Guadalajara, Jal. Mexico
MX 01 (33) 3854-5975 y 3823-4349 USA 001 (619)- 884-94-93 (San Diego, CA. Office)

Figura 1



Software

WinProladder

Características:

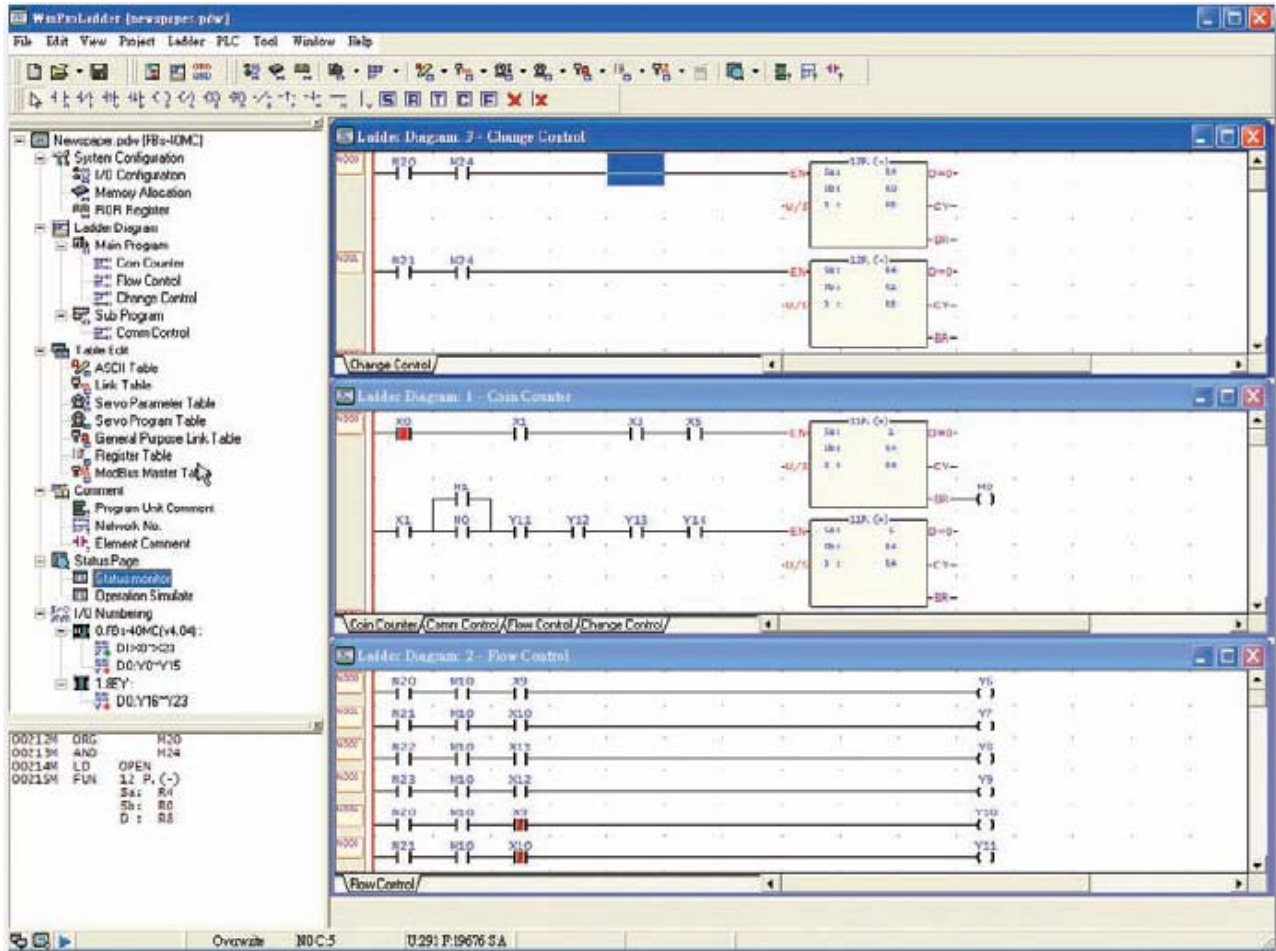
- Aplicación basada en Windows con un ambiente amigable de fácil aprendizaje y operación para usuarios principiantes o avanzados.
- Edición de programa en tiempo real
- Documentación de programa
- Programa orientado a proyectos
- Programación en escalera
- Para monitorear y controlar



info@logicbus.com.mx

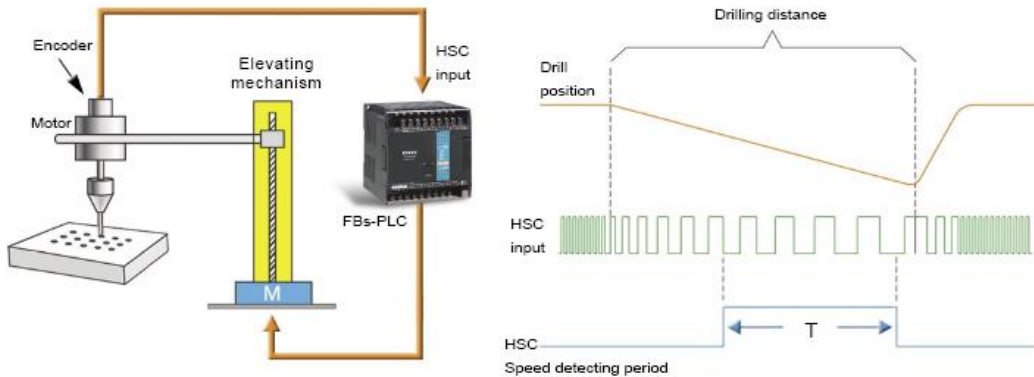
www.logicbus.com.mx

Alcalde # 1822 Col. Miraflores C.P. 44270 Guadalajara, Jal. Mexico
MX 01 (33) 3854-5975 y 3823-4349 USA 001 (619)- 884-94-93 (San Diego, CA. Office)



Ejemplo de Aplicación

Los PLCs serie FBs tienen un temporizador de alta velocidad que provee 0.1ms de resolución y capacidad de tener interrupciones en tiempo real. Comparado con otras marcas de PLCs que tienen 1ms de resolución, los PLCs FBs son 10 veces más precisos. Estos pueden manejar fácilmente tiempos de alta precisión o aplicaciones de detección de velocidad. Tienen un temporizador de alta velocidad de 16-bit a 0.1ms y cuatro temporizadores de alta velocidad de 32-bit a 0.1ms.



info@logicbus.com.mx

www.logicbus.com.mx

Alcalde # 1822 Col. Miraflores C.P. 44270 Guadalajara, Jal. Mexico
 MX 01 (33) 3854-5975 y 3823-4349 USA 001 (619)- 884-94-93 (San Diego, CA. Office)

Un PLC serie FBs puede tener hasta 16 puntos de entradas de interrupción externas. Estas interrupciones pueden ser activadas con el cambio del estado de la entrada que puede ser positivo/negativo o ambos. Cuando se usan las funciones de interrupción de entrada, las operaciones de alta velocidad pueden ser detectadas en la entrada las cuales pueden perderse en un escaneo de entradas y salidas normal.

Control de posición para elevador

El encoder incremental puede detectar la posición y el piso en que la caja se encuentra, haciendo que tenga múltiples secciones de desaceleración. Entonces, usando un foto sensor y un interruptor de parada se puede detectar la caja y para detenerla inmediatamente en el lugar preciso se utiliza una interrupción de alta velocidad.

