

# RECHNER SENSORS HIGHLIGHTS 2024

**custom made  
level control  
for your industry**



## **EMPRESA FAMILIAR UNA VENTAJA**

### **FLEXIBILIDAD, CALIDAD, DIVERSIDAD**

La familia es una interrupción: la destrucción creativa está incrustada en el cambio generacional.

La familia cuida a todos: el valor del conjunto crece a partir del aprecio de los más pequeños.

Familia es familia - significa: juntos. Esto es cierto cuando la familia sigue unida y cuando un puñado de personas se convierte en ciento.

La familia es sostenible: porque las familias piensan en términos de generaciones y por tanto son durables desde casa.

El éxito es cosa de familia: la constancia forma parte de la empresa familiar tanto como reinventarse.



**DR. ING. ARMIN KOHLER**  
CEO, MANAGING PARTNER



## APRECIAR VALORES

Sostenibilidad en todos los sectores

**EMPEZAR SIMPLEMENTE - NOSOTROS LO VIVIMOS**



Empezar por poco:

- Abejas en las instalaciones de nuestra empresa
- Aprovechamos las superficies de los tejados para obtener energía solar (60% de corriente propia)

Pensar a largo plazo:

- El desarrollo de sensores duraderos y de alta calidad cuidan los recursos
- Made in Germany

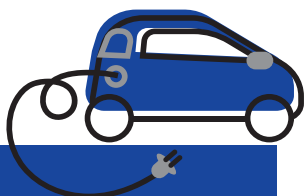
Apoyo regional:

- Plantar árboles
- Proteger el bosque
- Invertir en el futuro con proyectos escolares y deportivos
- Apoyo a las fuerzas de seguridad (policía, bomberos)



Marcar la diferencia :

- Envases ecológicos
- Reducir los residuos plásticos: conservar recursos y ahorrar espacio
- Sensores que hacen el mundo más seguro



COLONIAS DE ABEJAS EN LOS PRADOS DE FLORES SILVESTRES ENFRENTA DE LOS EDIFICIOS DE PRODUCCION Y DEL ALMACÉN



## SONDA DE NIVEL OPTIMIZADA

Compensación automática de la constante dieléctrica

Medición de nivel continuamente con un solo ajuste para todos los materiales gracias a la compensación automática de las constantes dieléctricas en un amplio rango de 1,5 a 80.

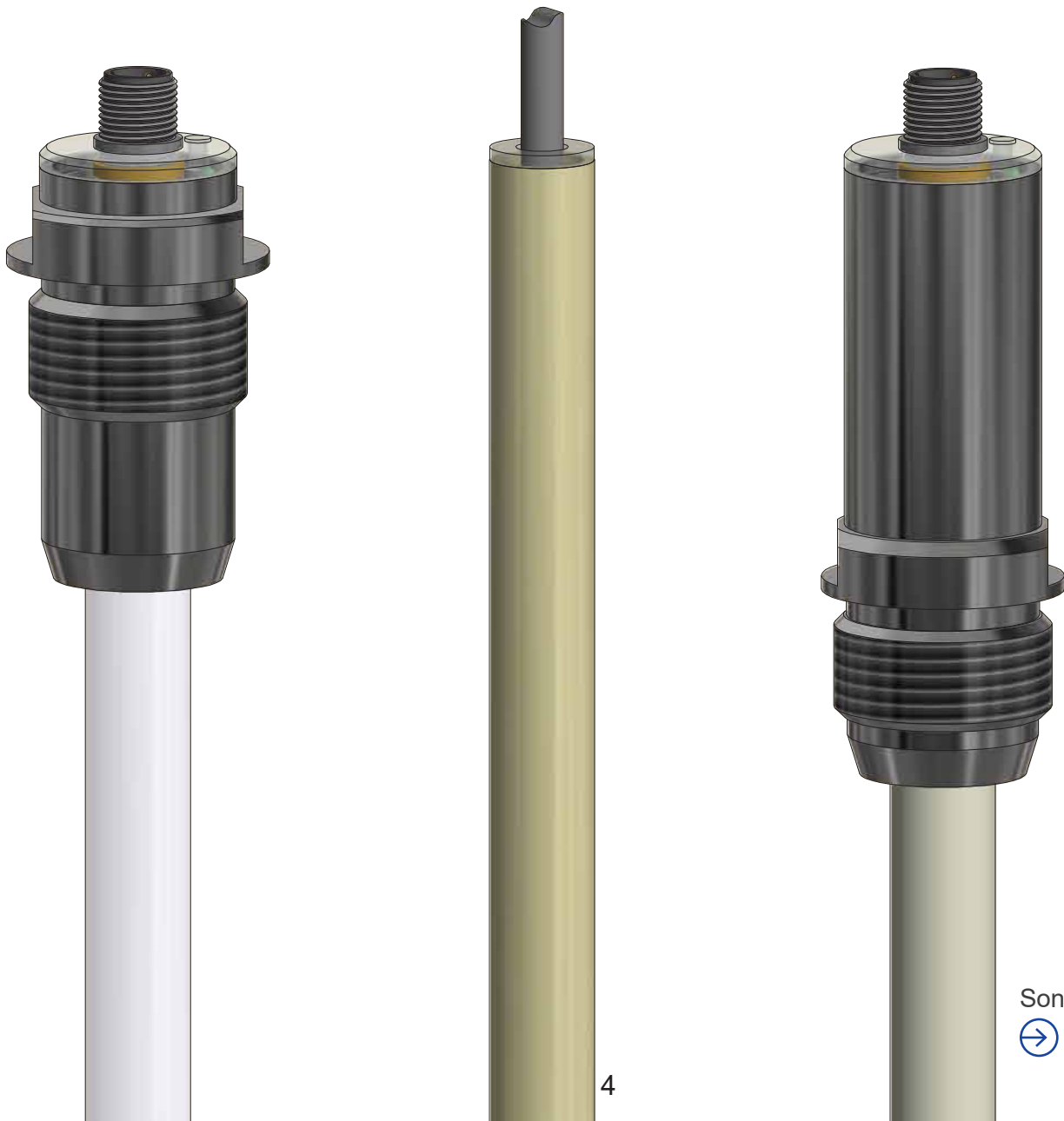
# TiLevel

Ajuste con el recipiente vacío:

No se necesita material de relleno

Sin reajuste

Un ajuste para todos los medios





## SONDA DE VARILLA METÁLICA

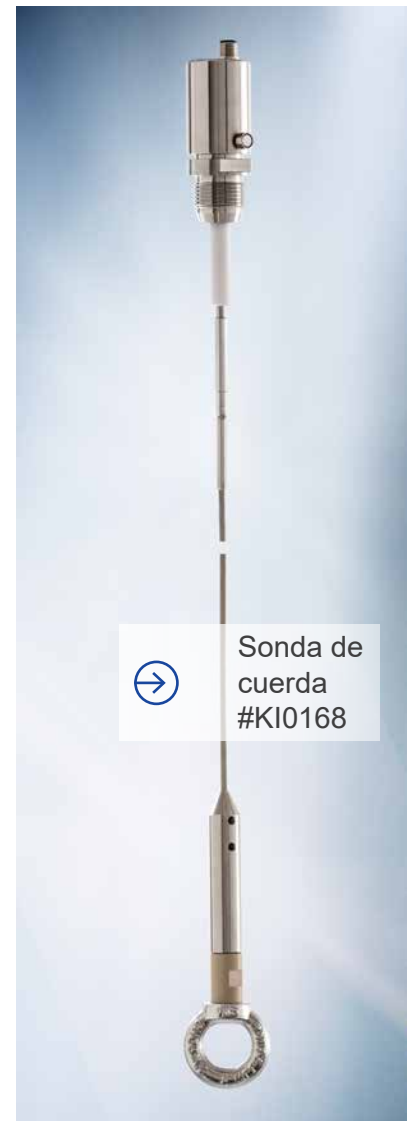
Uso en condiciones de proceso extremas

pequeño, práctico, bien.

El pequeño cabezal y el delgado electrodo convierten a la sonda de varilla en una innovación absoluta.



Sonda de varilla  
#KI0211  
#KI0213



Sonda de cuerda  
#KI0168

Versiones disponibles con



Ex certificado

IECEX

UKCA

Flexible con cuerda





## FOOD

### Sensores para la industria alimentaria

Nuestros sensores son aptos para el contacto directo con alimentos y cumplen las normas más estrictas de higiene y calidad. Ofrecen seguridad, esterilidad y precisión para todo el espectro de medios alimentarios: polvos, granulados, líquidos o pastas viscosas.



Sensor capacitivo  
D30  
#KA1529



Sensor capacitivo  
#KA1685



Sensor capacitivo  
M30  
#KA1689





**DECLARACIÓN FDA**  
**REGLAMENTO (EC) 1935/2004**  
Sensores de Rechner superan

**PTFE**  
FDA 21  
CFR 177.1550  
conform

**PEEK**  
FDA 21  
CFR 177.2415  
conform



→ Sensor capacitivo  
M12  
#KA1693



→ Sensor capacitivo  
D50  
#KA1717



LevelMaster disponible en diferentes versiones: Para gránulos, especias, ketchup...



## QUÍMICA

### Sensores para la industria química



Sensor  
capacitivo  
#KA0343



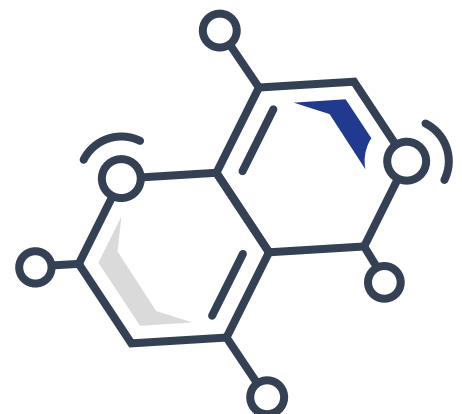
Sensor  
capacitivo  
#KA0390



Sensor capacitivo  
Paddle  
#KA1237



La industria química trabaja con tecnologías avanzadas y es muy exigente en cuanto a productividad, calidad y eficiencia económica. La técnica de medición de Rechner ofrece la tecnología de sensores adecuada para la medición de niveles, la detección de niveles y la medición de fugas. Fiables, seguros para el proceso y de fácil mantenimiento.







# WHG LEY DE RECURSOS HÍDRICOS

Para proteger nuestras aguas

## Sensor de fugas:

Z-65.40-573

Instalación simple y detección rápida de fugas de líquidos.

## Seguro de sobrellenado:

Z-65.13-572

Instalación simple y protección segura contra el sobrellenado.



LEAK  
Sensor  
#KA1544



Sensor  
capacitivo  
#813100



Control de fugas

Versiones disponibles con  
ATEX declaration  
IECEX  
UKCA



## ZONA DE EXPLOSIÓN

La solución adecuada para cada situación de instalación



Sensor inductivo  
M30  
#IA0109



Sensor inductivo  
Namur\* M18  
#IA0092



Sensor  
capacitivo  
#KA1190



LEAK  
Sensor  
#KA9037



Latón  
Sensor M30  
#KA1397



Sensor capacitivo  
#KA1426

\* NAMUR es una abreviatura específica alemana (Normenarbeitsgemeinschaft für Mess- und Regeltechnik in der chemischen Industrie) y significa intrínsecamente seguro.



## SAFETY FIRST

Protección en todos los ámbitos de su empresa



→ Sensor grande  
M32  
#KA0819



→ Sonda de nivel  
#KF0602



→ Sensor pequeño  
M12  
#KA1564



Sensores  
disponible para  
cada Zona ATEX





## FARMACÉUTICA

### Sensores para la industria farmacéutica

Los sensores especialmente desarrollados con certificación FDA y EHEDG para los elevados requisitos de calidad higiénica de la industria farmacéutica ofrecen fiabilidad y repetibilidad del proceso. Están optimizados para la limpieza CIP. Los materiales utilizados cumplen los requisitos de EC1935/2004 en cuanto a trazabilidad e inercia. Detección precisa en procesos de hasta 250 °C y variantes con certificación ATEX para las zonas 20 y 0. Nuestros sensores están disponibles con todos los adaptadores de proceso habituales.

DISEÑO  
HIGIÉNICO



Sensor  
con EHEDG  
#KA1244



Sensor  
capacitivo  
#KA0829



limpieza óptima



Sensor capacitivo  
pequeño M8  
#KA1543



Adaptador de  
higiene disponible






## SIL 2

Medicina segura gracias a higiene óptima y calidad reproducible




→ Sensor capacitivo M32 #KA1719 

**CIP**  
Clean in Place

Construcción limpia



→ Sensor capacitivo #KA0869 



→ Sensor capacitivo M18 #KA1283







## PLÁSTICOS

### Sensores para la industria de plástico

La superficie cerámica protege de los gránulos de plástico abrasivos



Sensor de cerámica M32  
#KA1220



Sensor capacitivo M30  
#KA1312



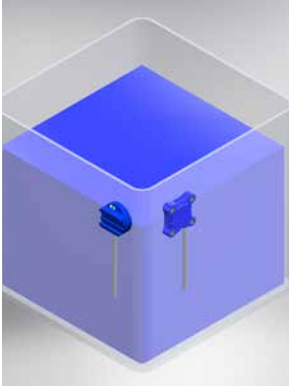
Sonda capacitiva  
#KF0099



Sensor capacitivo M18  
#KA1259



Sensor capacitivo M32  
#818159



## EASY MOUNT

Fácil de montar

# EasyMount

NUEVO



→ 50x20x5  
Sensor  
#KA8951

## P3

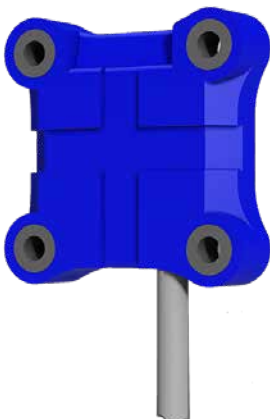
Totalmente programable

3 Modos de salida:

2x normalmente abierto, 2x normalmente cerrado, o antivalente



→ 34x34x5  
P3: #KA8981  
1 normalmente abierto y 1 normalmente cerrado salidas: #KA8957



→ 34x34x8  
Sensor  
#KA1451



→ Sensor capacitivo D30  
#KA1147



## PEQUEÑA MEDICIÓN ANALÓGICA

Para diversas aplicaciones



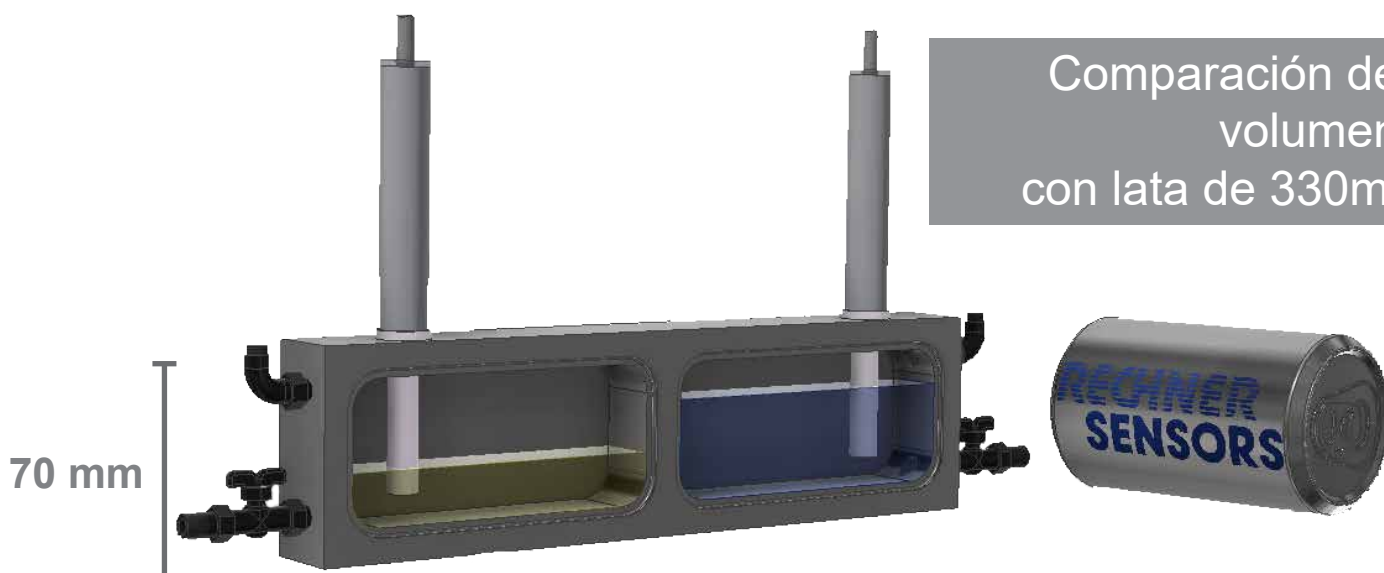
→ Sonda pequeña  
#KI0046

Medición capacitiva  
analógica



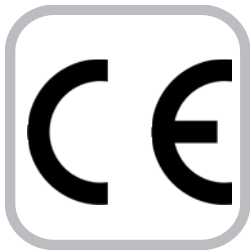
→ Sonda pequeña  
#KI0125

Pequeño espacio de  
instalación  
Contenedores pequeños



Comparación de  
volumen  
con lata de 330ml

Este folleto es un diseño propio.  
El concepto, la maquetación y el  
texto se han diseñado y producido  
internamente.  
Continuará.  
Como nuestros sensores.



Todos los productos de Rechner llevan el marcado CE de acuerdo con el reglamento de la UE 765/2008.



Los dispositivos RoHS son dispositivos que cumplen con la directiva de la UE 2011/65/UE sobre restricciones a la utilización de determinadas **sustancias peligrosas** en aparatos eléctricos y electrónicos.



„ATmosphère EXplosive“. Los dispositivos con certificación **ATEX** están certificados según la directiva de productos ATEX 2014/34/UE y las normas europeas de **protección contra explosiones**.



Los dispositivos con certificación IECEx pueden utilizarse **internacionalmente** en **zonas peligrosas**.



ETL Listed es un sello de **aprobación de seguridad** para el mercado **norteamericano**. Estos dispositivos están probados, certificados y producidos según las normas y requisitos de seguridad UL / CSA.



Los sensores con este logotipo pueden entrar en contacto con productos alimentarios según el „Reglamento (CE) nº 1935/2004“.





La certificación EHEDG se basa en la construcción y el diseño higiénico, así como en los materiales que garantizan **la manipulación y el procesamiento higiénico de los alimentos**, por lo que apoya la **directivas alimentarias** de la CE.



O-Link es la primera **tecnología IO** estandarizada a nivel mundial para la comunicación con sensores y actuadores. IO-Link es el desarrollo evolutivo de la anterior tecnología de conexión probada para sensores y actuadores.



El **mercado UKCA** es obligatorio para los productos técnicos en el Reino Unido. El **fabricante** y/o un **organismo designado** con **sede en el Reino Unido** se encargan de comprobar el cumplimiento de la normativa pertinente. Después de las pruebas, se expide una **declaración de conformidad**.



El **Certificado Obligatorio de China (CCC)** es un **sistema de certificación** para la normalización de la calidad de los productos que se comercializan en **China**. La certificación por parte de los certificadores chinos es obligatoria para los equipos en **atmósferas potencialmente explosivas**.



La **Ley de Protección de los Recursos Hídricos (WHG)** regula la **protección** y el **uso** de las aguas subterráneas y superficiales, como ríos, lagos, mares, etc. Es una ley **nacional alemana**.



**RECHNER**

Industrie-Elektronik GmbH  
Gaußstraße 6 - 10  
68623 Lampertheim

[rechner-sensors.com](http://rechner-sensors.com)

**Empresa familiar desde 1965**